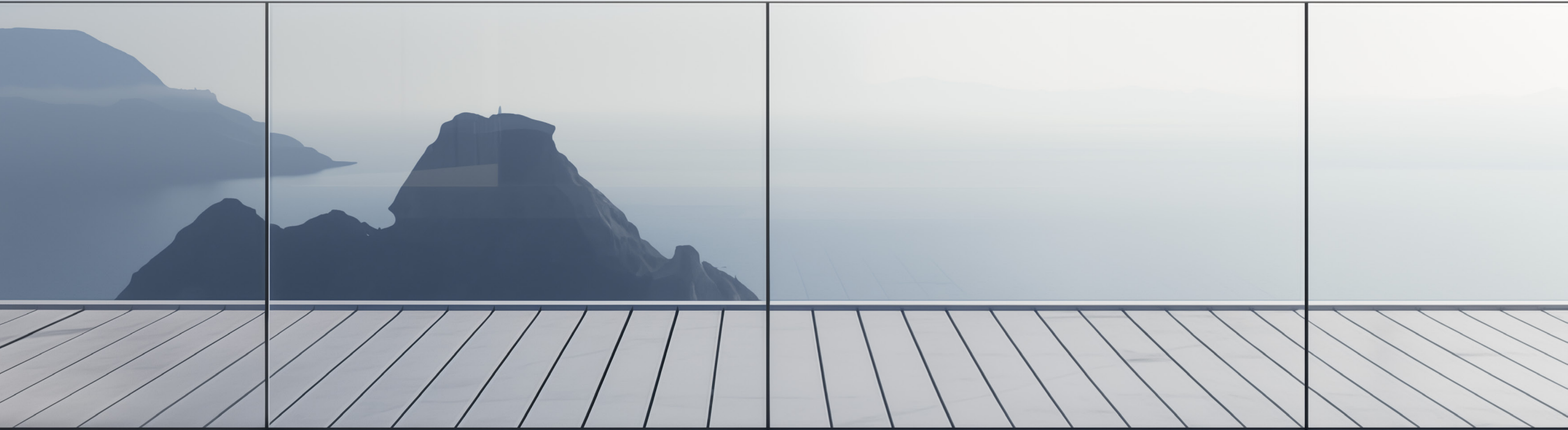




SARIS NEUE VISION
ARCHITEKTUR ALUMINIUM LÖSUNG



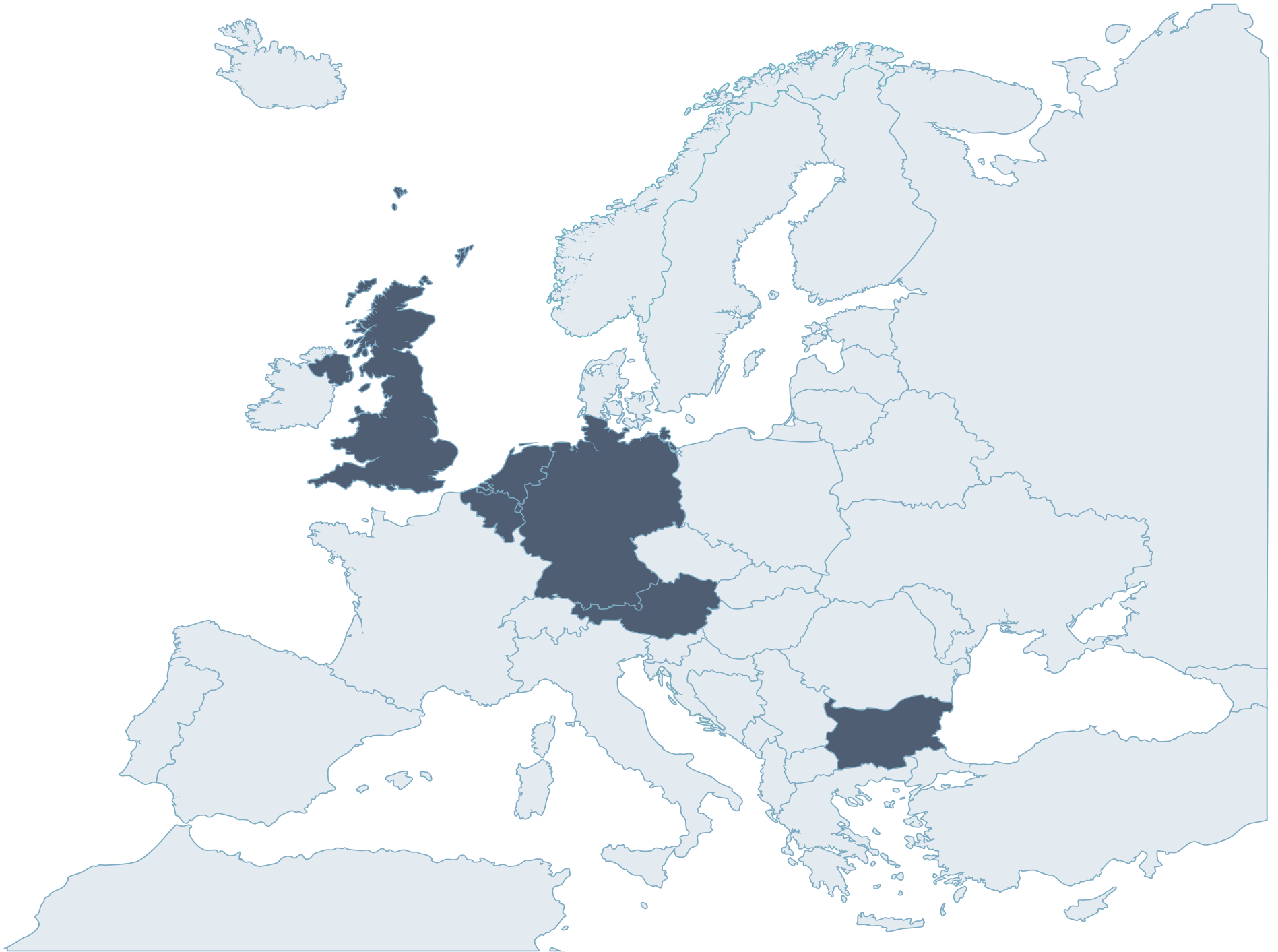


S A R I S

PRODUKTIONSKAPAZITÄT IN EUROPA



Saris Ltd. ist führend in der Entwicklung und Herstellung von Geländern aus Aluminium und Edelstahl. Unsere Produktionspalette wird kontinuierlich erweitert, um alle Bedürfnisse unserer Kunden in ganz Europa zu erfüllen.





NEUE VISION GELÄNDER

ALUMINIUM GELÄNDERSYSTEME

WICHTIG

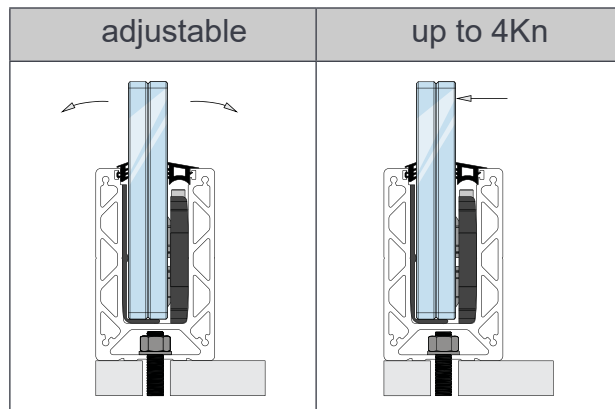
Saris Ltd. behält sich das Recht vor, Systemprofile, Zubehör oder Dichtungen ohne vorherige Ankündigung zu ändern oder zu entfernen. Saris Ltd. haftet nicht für eventuelle typografische Fehler in diesem Katalog und empfiehlt Kunden dringend, vor der Bestellung die in diesem Katalog aufgeführten Referenzen auf Korrektheit zu prüfen.

Beschreibung

Das Profil der Serie SV75UT repräsentiert unseren technologischen Spitzenansatz für Glasgeländer. Nach über 18 Monaten intensiver Entwicklungsarbeit und zahlreichen Prototypen haben wir dieses einfach zu montierende Profil mit einzigartigem Design perfektioniert. Die Glasscheiben können mühelos von innen mit einem M5-Inbusschlüssel und einem elektrischen Schraubenzieher montiert werden, was eine präzise und einfache Ausrichtung ermöglicht. Mit einer Druckfestigkeit von bis zu 4 kN und standardmäßig gehärtetem Verbundglas ist SV75UT die bevorzugte Wahl auf dem Markt. Kundenfeedback wie „Ein Profil, das das Spiel verändert“ bestätigt, dass SV75UT höchste Standards in Sicherheit, Eleganz und Installationsfreundlichkeit bietet – zu einem wettbewerbsfähigen Preis in Europa.

Langlebigkeit hat für uns oberste Priorität. Deshalb setzen wir auf rostfreie Stahlschrauben und eine spezielle Kunststoffmischung mit hohem Glasanteil sowie höherem UV-Schutz als Standardkunststoffe. Die Gummidichtungen bestehen aus hochfestem EPDM-Kautschuk mit der höchsten UV-Schutzklasse.

wind load	up to 9(kN/m ²)
line load	up to 2.8(kN/m)

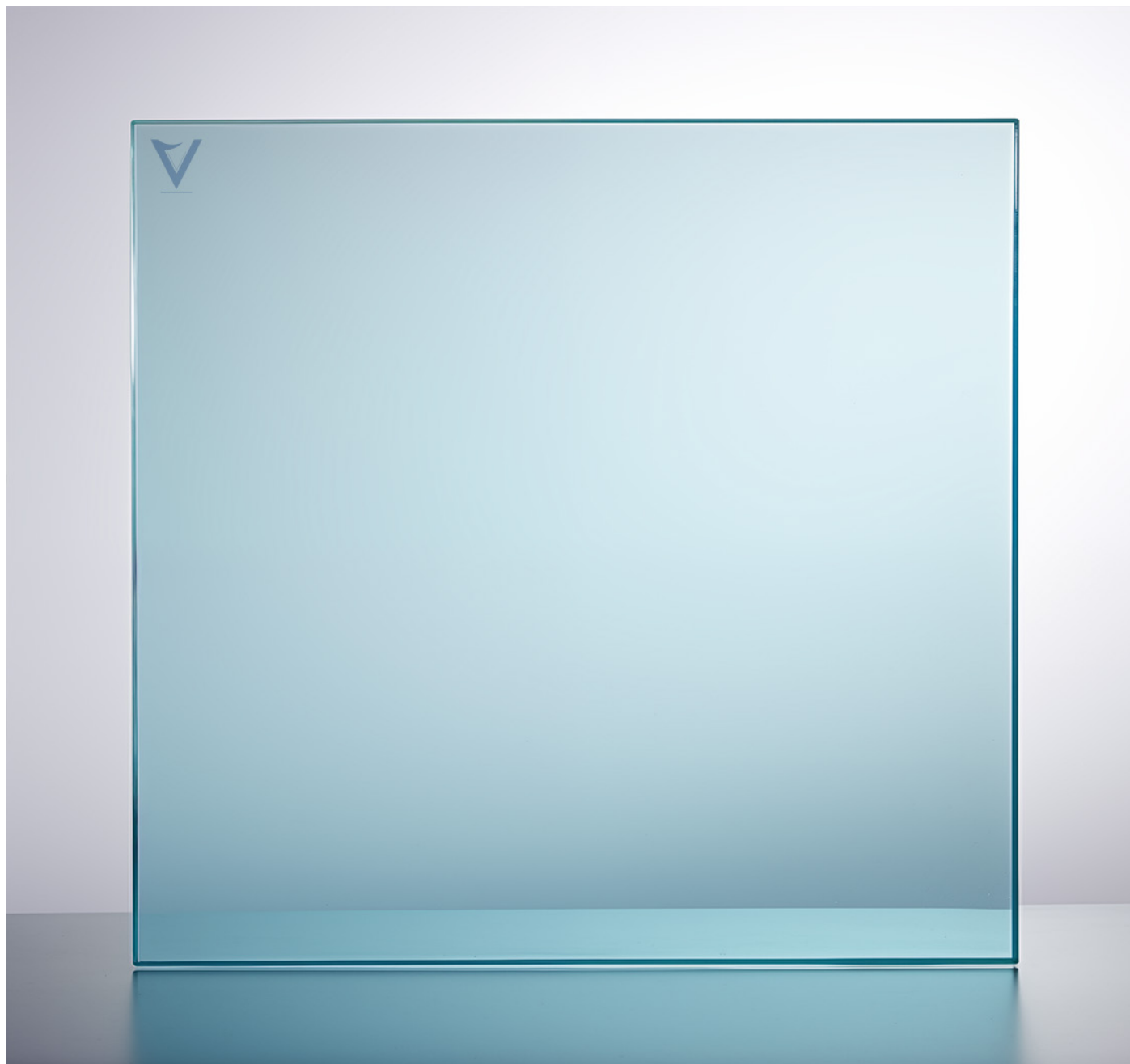


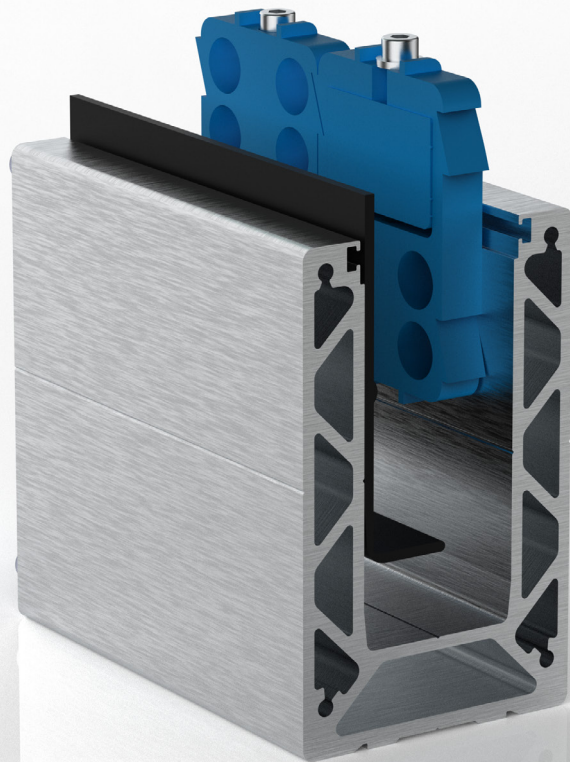
SV75UT ist nicht nur ein Geländersystem, sondern eine flexible Lösung, die verschiedenen Witterungseinflüssen, Regen, Salz und UV-Strahlen standhält. Es wurde erfolgreich zertifiziert für verschiedene Anwendungen, von Wohn- und Haushalten bis hin zu Industrieanlagen und Bereichen mit intensivem Publikumsverkehr. SV75UT ist stolz auf seine Zertifikate, die bestätigen, dass dieses Balustradensystem für jedes Szenario geeignet ist.

SARIS NEUE VISION | GELÄNDER



SARIS NEUE VISION | GELÄNDER





KOMPONENTEN DES SYSTEMS

1	Doppelt gehärtetes Glas mit PVB
2	EPDM-Gummidichtungen
3	Verstellmechanismus Easy-A
4	Einstellpad 3,5 mm
5	Aluminiumprofil SV-75-UT
6	Verbundanker M10 „Fischer“

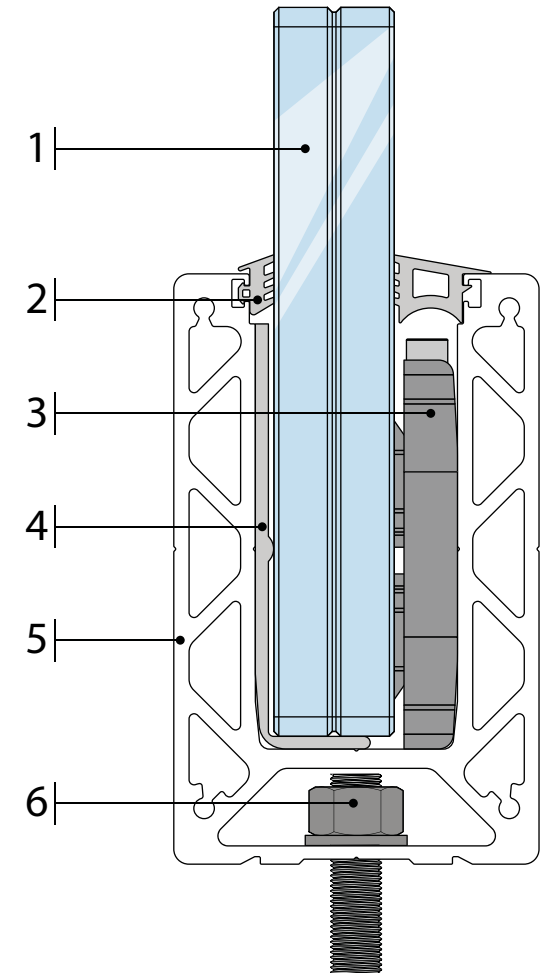
TECHNISCHE SPEZIFIKATION

1	Länge: 5000 mm / 2500 mm
2	Höhe: 118 mm
3	Breite: 73 mm
4	Gewicht pro Meter: 6,408 kg.
5	Aluminiumprofil AW6063-T6
6	Anker Edelstahl A4

VERBUNDGLASZUSAMMENSETZUNGEN

10-1.52-10	10-1.14-10	10-0.76-10
12-1.52-12	12-1.14-12	12-0.76-12

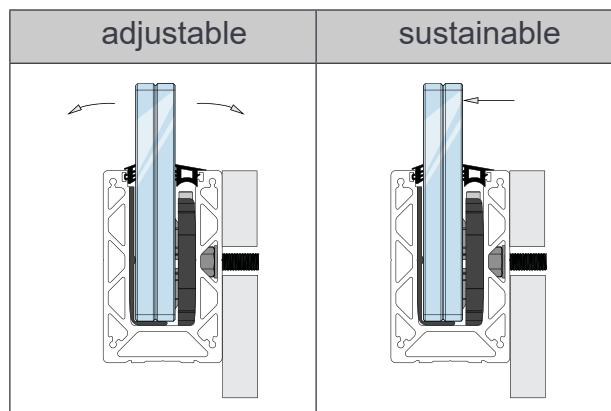
FARBEN AUF LAGER VERFÜGBAR



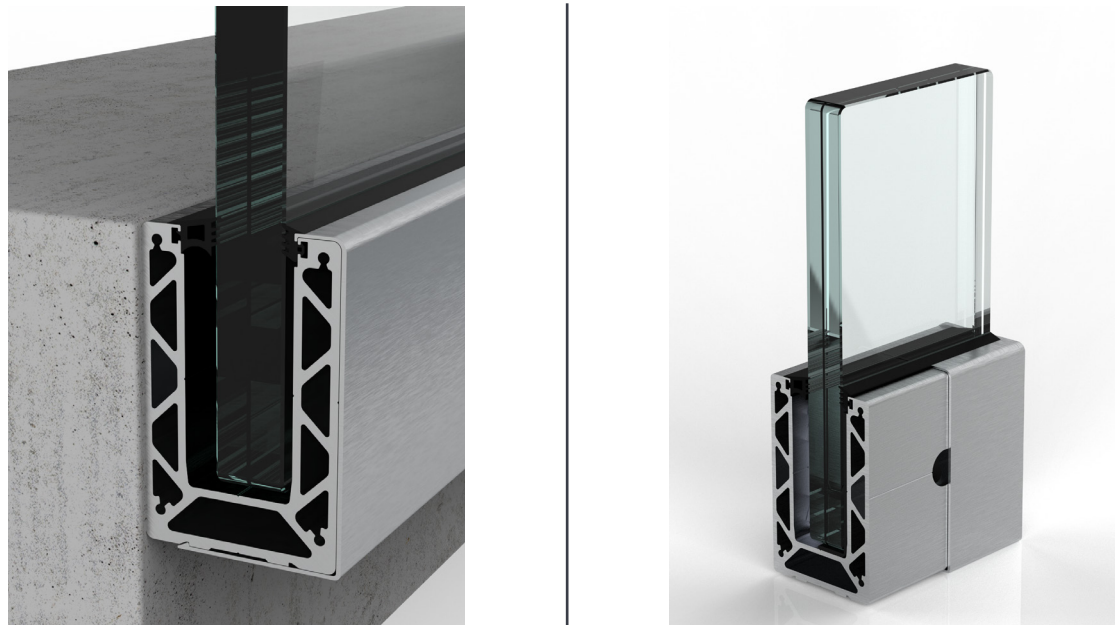
Beschreibung

Das Profil der Serie SV75UF stellt unsere fortschrittlichste Technologie für Glasbalustraden dar. Nach über 18 Monaten intensiver Entwicklung und Tests mit verschiedenen Prototypen haben wir dieses Profil fertiggestellt. Es ist so konzipiert, dass es einfach zu montieren ist und ein einzigartiges Design aufweist. Die Glasscheiben lassen sich mit einem M5-Inbusschlüssel und einem elektrischen Schraubendreher leicht von innen montieren und ermöglichen eine präzise Ausrichtung. Mit einer Druckfestigkeit von bis zu 4 kN bei Verwendung von standardmäßigem vorgespanntem Verbundglas ist SV75UF nicht irgendein Geländersystem, sondern eine bevorzugte Wahl auf dem Markt. Das Feedback unserer Kunden, „Ein Profil, das alles verändert“, bestätigt, dass SV75UF die höchsten Sicherheitsstandards, Eleganz und einfache Installation bietet – zu einem wettbewerbsfähigen Preis in Europa.

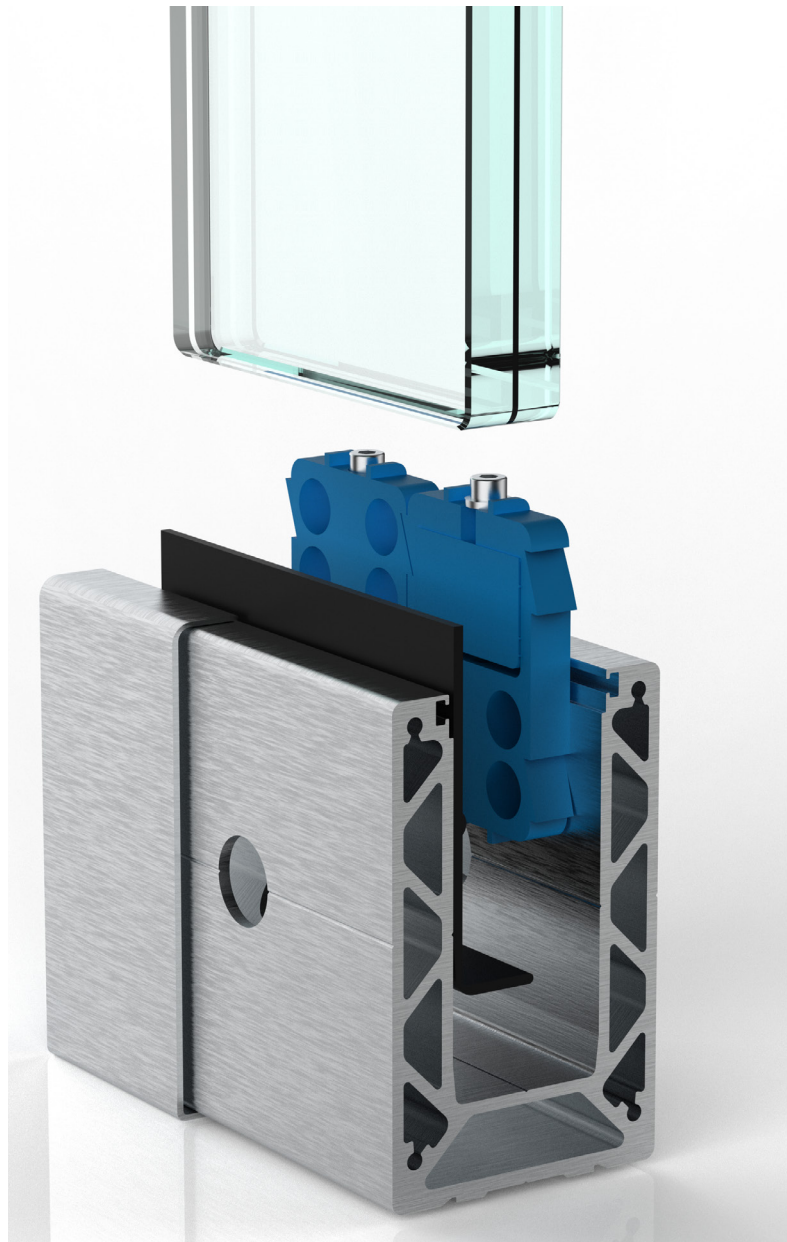
wind load	up to 9(kN/m ²)
line load	up to 2.8(kN/m)



Die Gewährleistung der Langlebigkeit ist für uns und unsere Kunden von größter Bedeutung. Daher entscheiden wir uns bei den beweglichen Bauteilen, die zur Anpassung und Befestigung des Glases verwendet werden, für Befestigungselemente aus rostfreiem Stahl. Außerdem verwenden wir eine einzigartige Kunststoffmischung mit einem hohen Glasanteil und einem deutlich besseren UV-Schutz als herkömmliche Materialien. Unsere Gummidichtungen werden aus besonders haltbarem EPDM-Kautschuk hergestellt, der die höchste verfügbare UV-Schutzklasse aufweist.



SV75 UF ist nicht nur ein Geländersystem, sondern eine flexible Lösung, die verschiedenen Witterungseinflüssen, Regen, Salz und UV-Strahlen standhält. Erfolgreich zertifiziert für verschiedene Anwendungen, von Wohn- und Haushalten bis hin zu Industrieanlagen und Bereichen mit intensivem Publikumsverkehr. SV75U ist stolz auf seine Zertifikate, die bestätigen, dass dieses Balustradensystem für jedes Szenario geeignet ist.



KOMPONENTEN DES SYSTEMS

1	Doppelt gehärtetes Glas mit PVB
2	EPDM-Gummidichtungen
3	Verstellmechanismus Easy-A
4	Verbundanker M10 „Fischer“
5	Einstellpad 3,5 mm
6	Aluminiumprofil SV-75-UF
7	Aluminiumprofil SV-75-UF-C

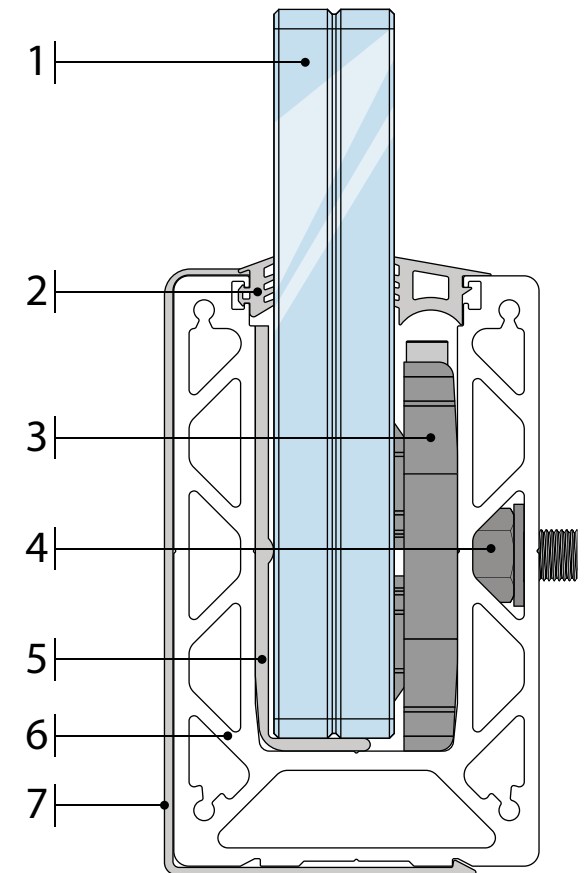
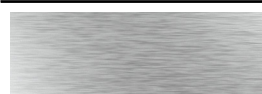
TECHNISCHE SPEZIFIKATION

1	Länge: 5000 mm / 2500 mm
2	Höhe: 120mm
3	Breite: 75mm
4	Gewicht pro Meter: 7.260 kg.
5	Aluminiumprofi AW6063-T6
6	Anker Edelstahl A4

VERBUNDGLASZUSAMMENSETZUNGEN

10-1.52-10	10-1.14-10	10-0.76-10
12-1.52-12	12-1.14-12	12-0.76-12

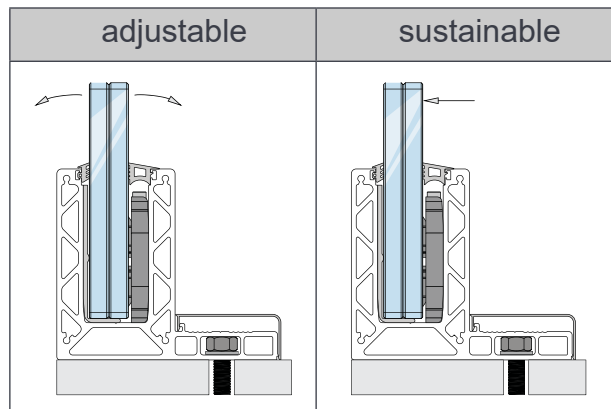
FARBEN AUF LAGER VERFÜGBAR



Beschreibung

Das Profil der SV75LT-Serie verkörpert unseren innovativen Ansatz für Glasgeländer. Nach mehr als 18 Monaten intensiver Entwicklungsarbeit, einschließlich zahlreicher Prototyp-Iterationen, haben wir dieses Profil perfektioniert. Es zeichnet sich durch eine einfache Montage und ein unverwechselbares Design aus. Die Glasscheiben können mühelos von innen mit einem M5-Inbusschlüssel und einem elektrischen Schraubendreher montiert werden, was eine präzise Ausrichtung gewährleistet. Mit einer Druckfestigkeit von bis zu 4 kN in Verbindung mit standardmäßigem vorgespanntem Verbundglas ist SV75LT mehr als nur ein Balustradensystem – es ist die bevorzugte Wahl auf dem Markt. Kundenfeedback wie „Ein Profil, das die Branche revolutioniert“ unterstreicht das Engagement von SV75LT für erstklassige Sicherheit, Eleganz und Installationsfreundlichkeit – zu einem wettbewerbsfähigen Preis in Europa.

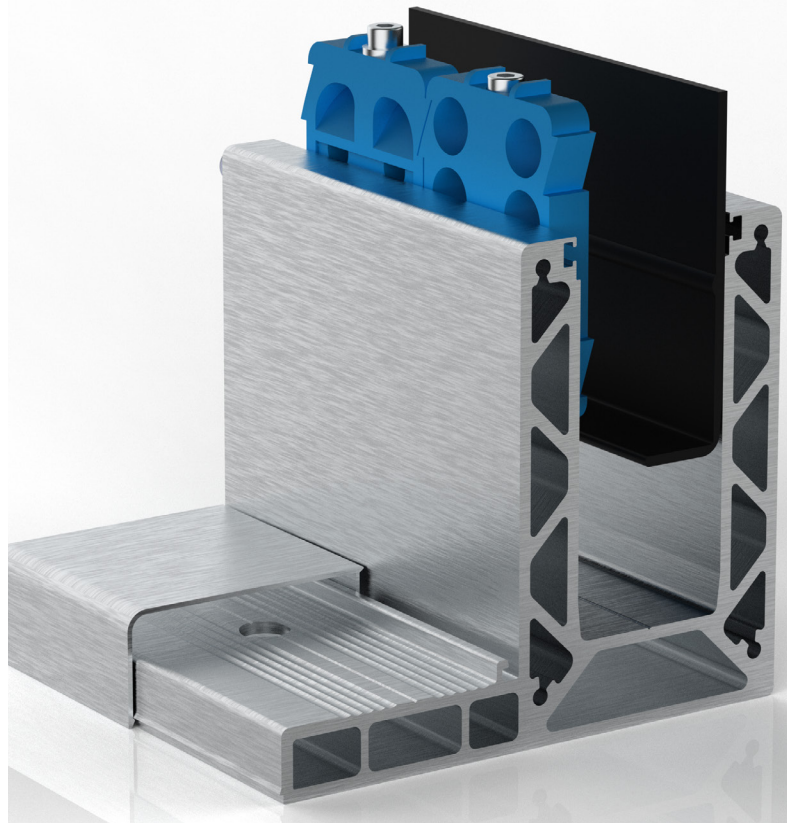
wind load	up to 4.8(kN/m ²)
line load	up to 2.5(kN/m)



Langlebige Leistung hat sowohl für unser Team als auch für unsere Kunden oberste Priorität. Deshalb verwenden wir für die beweglichen Teile, die für die Einstellung und Befestigung des Glases verantwortlich sind, Befestigungselemente aus rostfreiem Stahl. Darüber hinaus verwenden wir eine spezielle Kunststoffmischung mit erhöhtem Glasanteil und deutlich verbessertem UV-Schutz im Vergleich zu Standardalternativen. Die Gummidichtungen bestehen aus hochbelastbarem EPDM-Kautschuk und bieten den besten UV-Schutz in ihrer Klasse.



Kundenfeedback wie „Ein Profil, das neue Maßstäbe setzt“ bestätigt das Engagement von SV75YF für erstklassige Sicherheit, Eleganz und einfache Installation – und das alles zu einem wettbewerbsfähigen Preis in Europa. Langlebigkeit steht für uns und unsere Kunden an erster Stelle. Genau aus diesem Grund verwenden wir bei den Komponenten, die für die Anpassung und Befestigung des Glases verantwortlich sind, Befestigungselemente aus Edelstahl. Außerdem nutzen wir eine einzigartige Kunststoffmischung mit einem hohen Glasanteil und einem deutlich besseren UV-Schutz als herkömmliche Materialien. Unsere Gummidichtungen bestehen aus besonders haltbarem EPDM-Kautschuk, der den höchsten UV-Schutz auf dem Markt bietet.



KOMPONENTEN DES SYSTEMS

1	Doppelt gehärtetes Glas mit PVB
2	EPDM-Gummidichtungen
3	Verbundanker M10 „Fischer“
4	Aluminiumprofil SV-75-LT-C
5	Aluminiumprofil SV-75-LT
6	Einstellpad 3,5 mm
7	Verstellmechanismus Easy-A

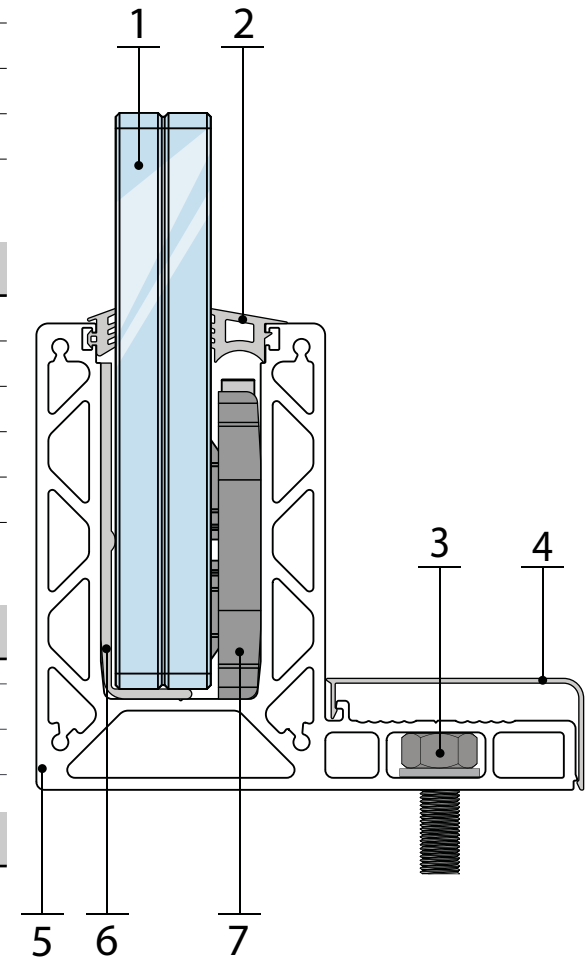
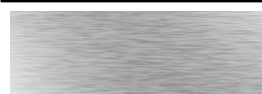
TECHNISCHE SPEZIFIKATION

1	Länge: 5000 mm / 2500 mm
2	Höhe: 118mm
3	Breite: 140mm
4	Gewicht pro Meter: 7.870 kg.
5	Aluminiumprofil AW6063-T6
6	Anker Edelstahl A4

VERBUNDGLASZUSAMMENSETZUNGEN

10-1.52-10	10-1.14-10	10-0.76-10
12-1.52-12	12-1.14-12	12-0.76-12

FARBEN AUF LAGER VERFÜGBAR

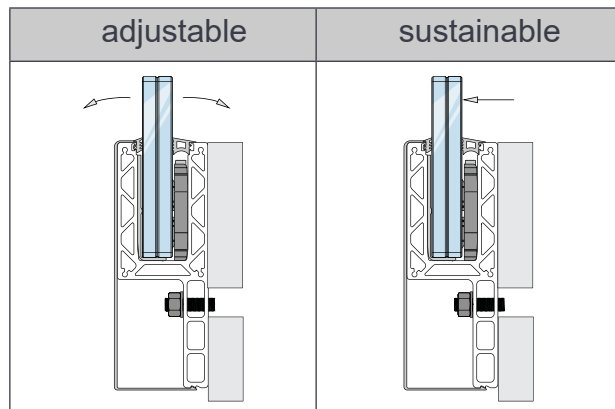


Beschreibung

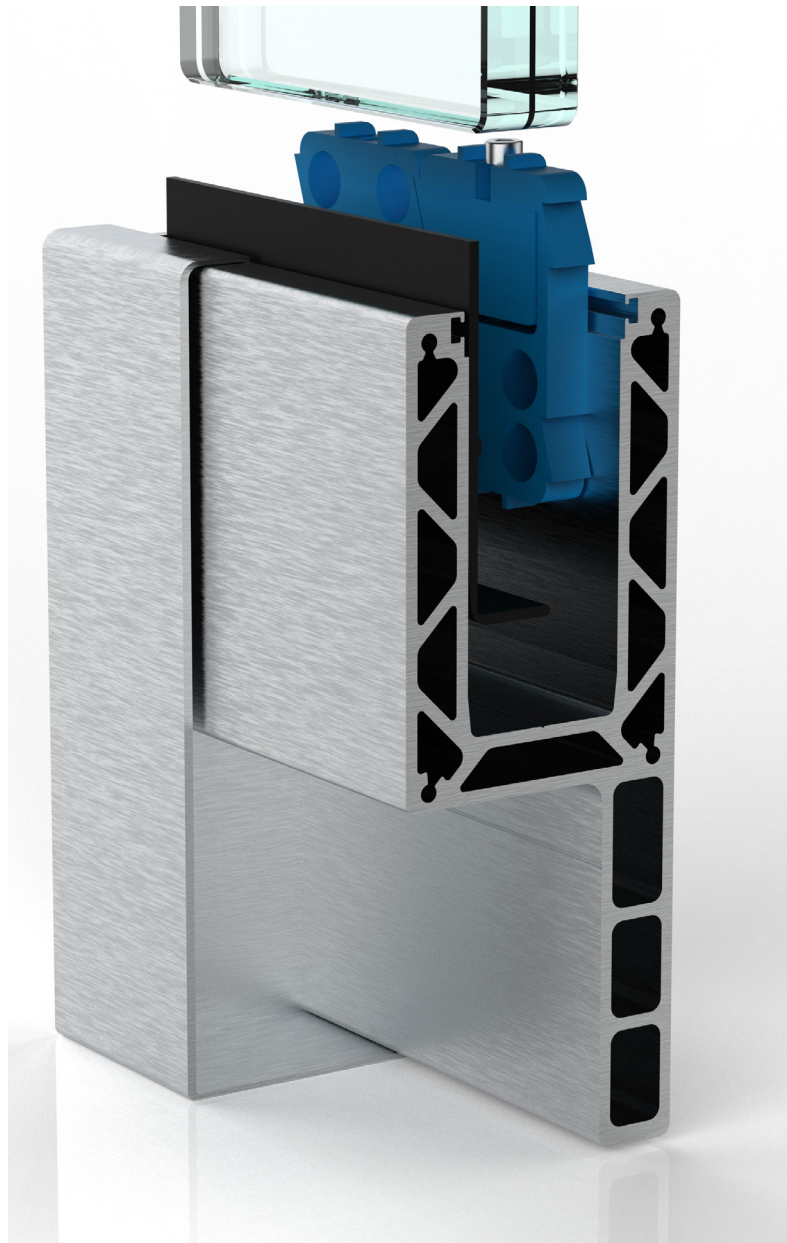
Das Profil der Serie SV75YF verkörpert unseren hochmodernen Ansatz für Glasbalustraden. Nach einer 18-monatigen Entwicklungsphase, in der mehrere Prototypen entwickelt wurden, haben wir dieses Profil fertiggestellt. Es ist für eine einfache Installation konzipiert und zeichnet sich durch ein besonderes Design aus. Die Glaspaneele lassen sich mit einem M5-Inbusschlüssel und einem elektrischen Schraubendreher leicht von innen montieren, was eine genaue Ausrichtung gewährleistet. Mit einer Druckfestigkeit von bis zu 4kN bei Verwendung von standardmäßigem vorgespanntem Verbundglas ist SV75YF mehr als nur ein Geländersystem - es ist die bevorzugte Wahl auf dem Markt. Kundenfeedback wie „Ein Profil, das neue Maßstäbe setzt“ bestätigt das Engagement von SV75YF für erstklassige Sicherheit, Eleganz und einfache Installation - und das alles zu einem wettbewerbsfähigen Preis in Europa.

Langlebigkeit steht für uns und unsere Kunden an erster Stelle. Genau aus diesem Grund verwenden wir bei den Komponenten, die für die Anpassung und Befestigung des Glases verantwortlich sind, Befestigungselemente aus Edelstahl. Außerdem verwenden wir eine einzigartige Kunststoffmischung mit einem hohen Glasanteil und einem deutlich besseren UV-Schutz als bei herkömmlichen Materialien. Unsere Gummidichtungen bestehen aus besonders haltbarem EPDM-Kautschuk, der den höchsten UV-Schutz auf dem Markt bietet.

wind load	up to 8.67(kN/m ²)
line load	up to 1.17(kN/m)



SV75YF ist nicht nur ein Balustradensystem, sondern eine flexible Lösung, die den unterschiedlichsten Witterungsbedingungen standhält: Wind, Regen, Salz und UV-Strahlen. Erfolgreich zertifiziert für verschiedene Anwendungen, vom Wohnbereich bis zur Industrie und Bereichen mit intensivem Publikumsverkehr. SV75YF ist stolz auf seine Zertifikate, die bestätigen, dass dieses Geländersystem für jedes Szenario geeignet ist.



KOMPONENTEN DES SYSTEMS

1	Doppelt gehärtetes Glas mit PVB
2	EPDM-Gummidichtungen
3	Einstellpad 3,5 mm
4	Verstellmechanismus Easy-A
5	Aluminiumprofil SV-75-YT
6	Verbundanker M10 „Fischer“
7	Aluminiumprofil SV-75-YT-C

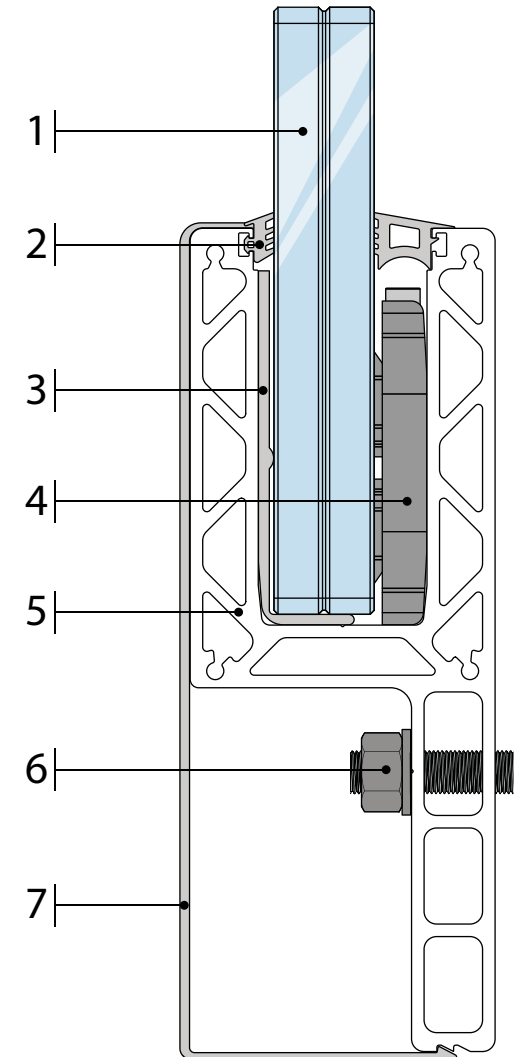
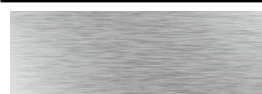
TECHNISCHE SPEZIFIKATION

1	Länge: 5000 mm / 2500 mm
2	Höhe: 200mm
3	Breite: 75mm
4	Gewicht pro Meter: 9.350 kg.
5	Aluminiumprofil AW6063-T6
6	Anker Edelstahl A4

VERBUNDGLASZUSAMMENSETZUNGEN

10-1.52-10	10-1.14-10	10-0.76-10
12-1.52-12	12-1.14-12	12-0.76-12

FARBEN AUF LAGER VERFÜGBAR

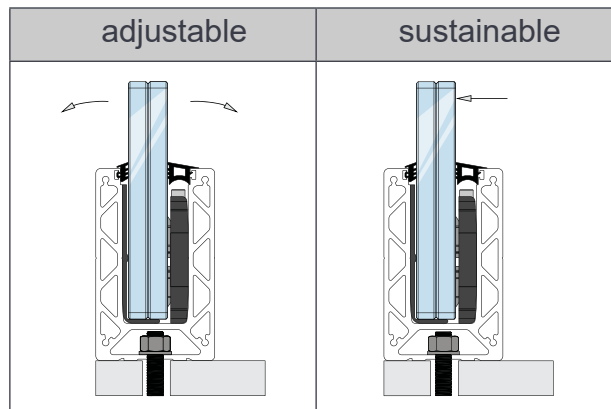


Wichtig: Weitere Informationen über das Profil finden Sie im Abschnitt Profile nach Maß. Weitere Informationen über das Profil finden Sie im Abschnitt Profile nach Maß scale section.

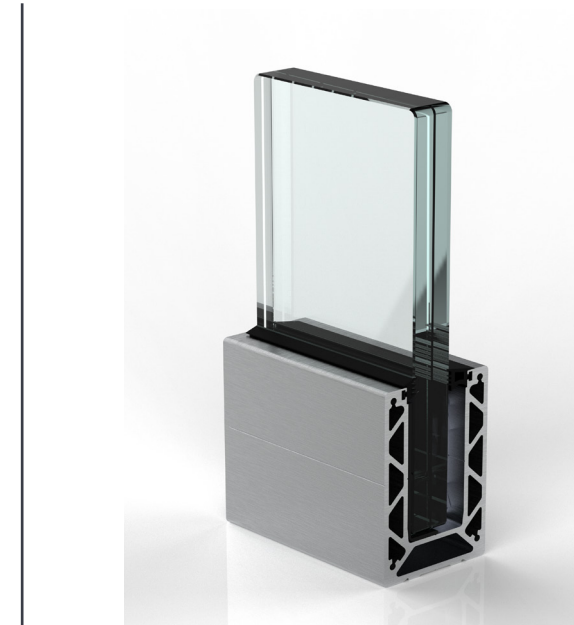
Beschreibung

Das Profil der Serie SV70UT repräsentiert unsere technologische Spitzenleistung im Bereich der Glasbalustraden. Nach mehr als 18 Monaten intensiver Entwicklungsarbeit mit zahlreichen Prototypen haben wir dieses Profil fertiggestellt, das einfach zu montieren ist und sich durch ein einzigartiges Design auszeichnet. Die Glasscheiben lassen sich mühelos von innen mit einem M5-Inbusschlüssel und einem elektrischen Schraubenzieher montieren und ermöglichen eine präzise und einfache Ausrichtung. Mit einer Druckfestigkeit von bis zu 4kN und standardmäßig gehärtetem Verbundglas ist SV70UT nicht nur ein Geländersystem, sondern eine bevorzugte Wahl auf dem Markt. Unser Kundenfeedback, „Ein Profil, das das Spiel verändert“, bestätigt, dass SV70UT die höchsten Standards in Bezug auf Sicherheit, Eleganz und einfache Installation bietet, und das alles zu einem wettbewerbsfähigen Preis in Europa.

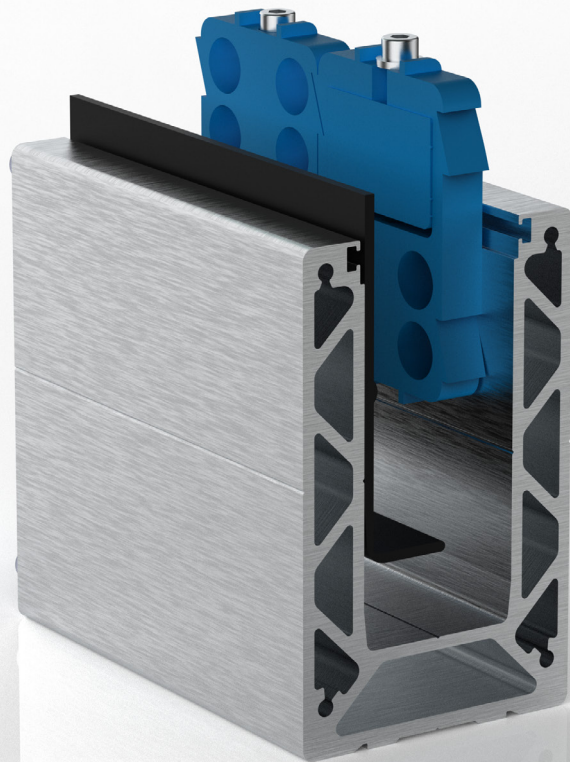
wind load	up to 4.40(kN/m ²)
line load	up to 1.32(kN/m)



Langlebigkeit ist sowohl für uns als auch für unsere Kunden von äußerster Wichtigkeit. Deshalb setzen wir bei den beweglichen Teilen zum Verstellen und Sichern des Glases auf Edelstahlverschlüsse sowie auf eine spezielle Kunststoffmischung mit hohem Glasanteil und deutlich höherem UV-Schutz als bei Standardgläsern. Die Gummidichtungen sind aus hochfestem EPDM-Kautschuk mit der höchsten UV-Schutzklasse gefertigt.



SV70UT ist nicht nur ein Geländersystem, sondern eine flexible Lösung, die verschiedenen Witterungseinflüssen, Regen, Salz und UV-Strahlen standhält. Erfolgreich zertifiziert für verschiedene Anwendungen, vom Wohnbereich bis zur Industrie und Bereichen mit intensivem Publikumsverkehr. SV75U ist stolz auf seine Zertifikate, die bestätigen, dass dieses Balustradensystem für jedes Szenario geeignet ist.



KOMPONENTEN DES SYSTEMS

1	Doppelt gehärtetes Glas mit PVB
2	EPDM-Gummidichtungen
3	Verstellmechanismus Easy-A
4	Einstellpad 3,5 mm
5	Aluminiumprofil SV-70-UT
6	Verbundanker M10 „Fischer“

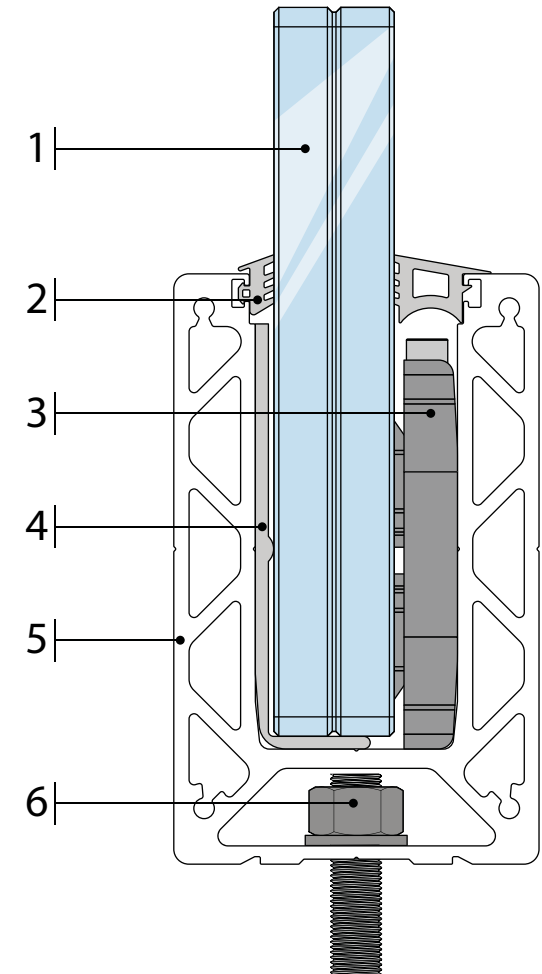
TECHNISCHE SPEZIFIKATION

1	Länge: 5000 mm / 2500 mm
2	Höhe: 118mm
3	Breite: 69mm
4	Gewicht pro Meter: 4.858 kg.
5	Aluminiumprofil AW6063-T6
6	Anker Edelstahl A4

VERBUNDGLASZUSAMMENSETZUNGEN

10-1.52-10	10-1.14-10	10-0.76-10
12-1.52-12	12-1.14-12	12-0.76-12

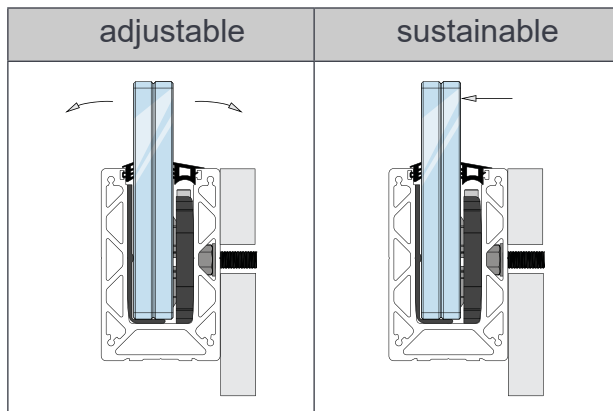
FARBEN AUF LAGER VERFÜGBAR



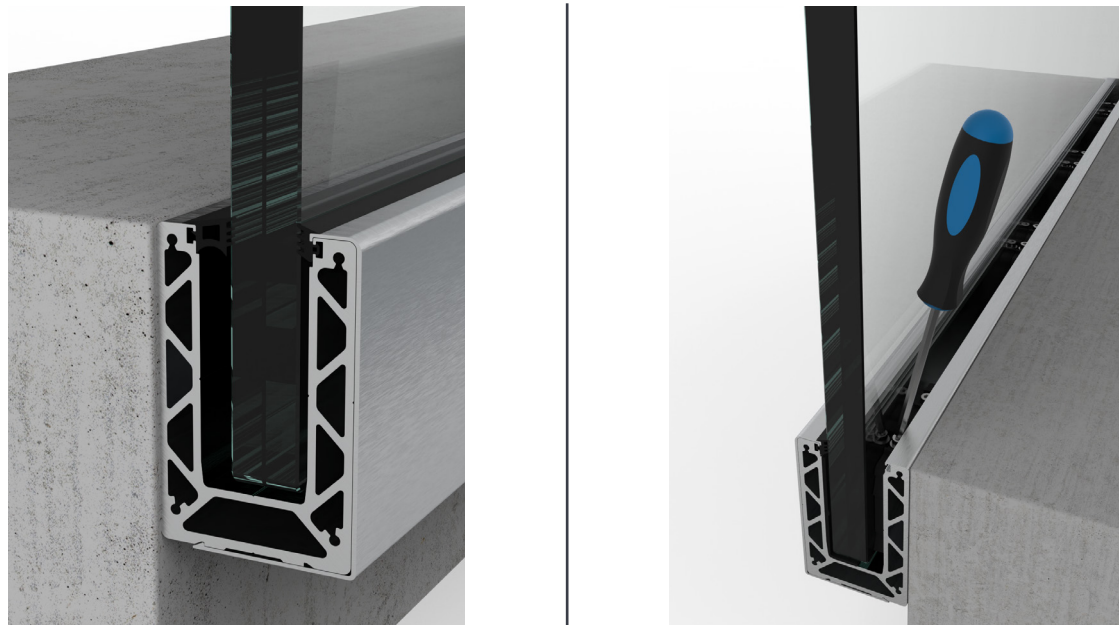
Beschreibung

Das Profil aus der Serie SV70UF repräsentiert unseren technologischen Spitzenansatz für Glasgeländer. Nach mehr als 18 Monaten intensiver Entwicklungsarbeit mit zahlreichen Prototypen haben wir dieses Profil fertiggestellt, das einfach zu montieren ist und sich durch ein einzigartiges Design auszeichnet. Die Glasscheiben lassen sich mühelos von innen mit einem M5-Inbusschlüssel und einem elektrischen Schraubenzieher montieren und ermöglichen eine präzise und einfache Ausrichtung. Mit einer Druckfestigkeit von bis zu 4 kN und standardmäßig vorgespanntem Verbundglas ist SV70UF nicht nur ein Balustradensystem, sondern eine bevorzugte Wahl auf dem Markt. Kundenfeedback wie „Ein Profil, das das Spiel verändert“ bestätigt, dass SV70UF die höchsten Standards in Bezug auf Sicherheit, Eleganz und einfache Installation bietet – und das alles zu einem wettbewerbsfähigen Preis in Europa.

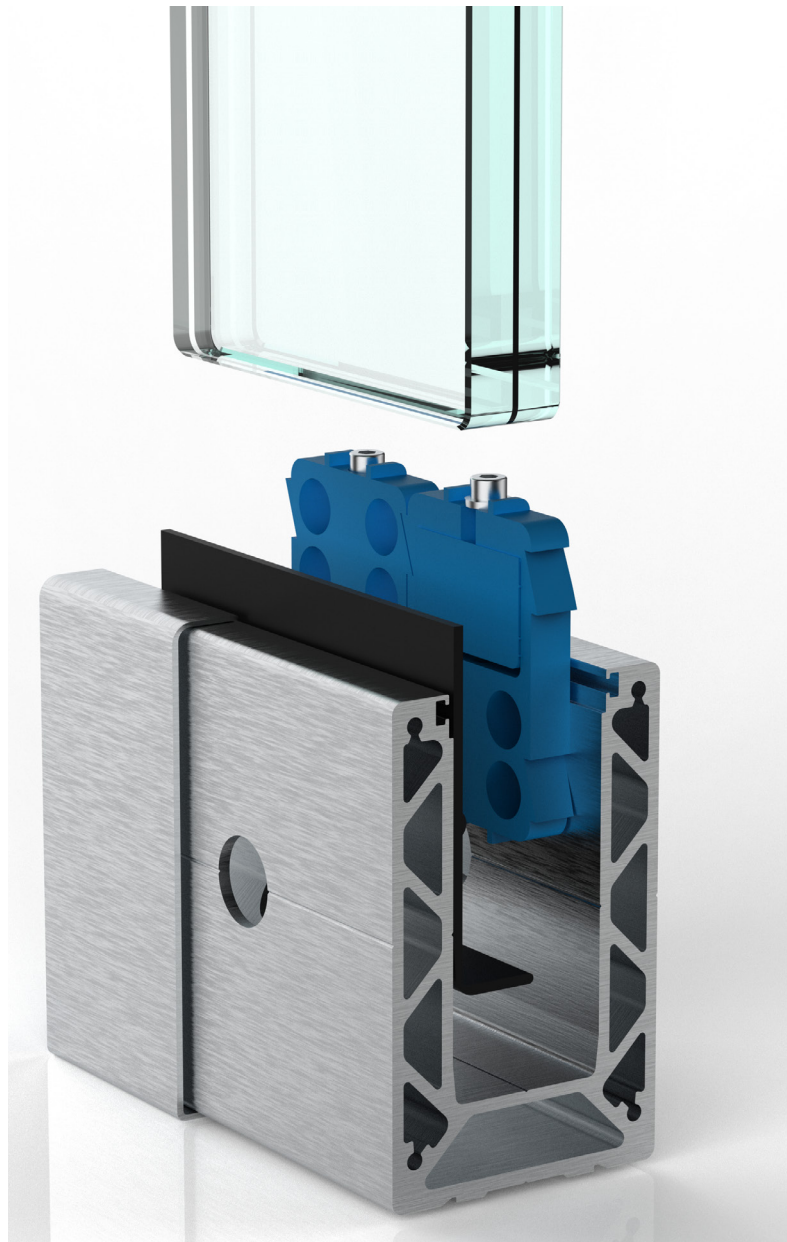
wind load	up to 4.40(kN/m ²)
line load	up to 1.32(kN/m)



Langlebigkeit ist sowohl für uns als auch für unsere Kunden von größter Bedeutung. Deshalb verwenden wir bei beweglichen Teilen zum Einstellen und Sichern des Glases ausschließlich hochwertige Befestigungselemente aus rostfreiem Stahl sowie ein speziell entwickeltes Kunststoffgemisch mit hohem Glasanteil. Dieses bietet im Vergleich zu Standardkunststoffen einen deutlich höheren UV-Schutz. Unsere Gummidichtungen bestehen aus hochfestem EPDM-Gummi und bieten die höchste UV-Schutzklasse auf dem Markt.



SV70UF ist nicht nur ein Balustradensystem, sondern eine flexible Lösung, die selbst den unterschiedlichsten Witterungsbedingungen standhält: Wind, Regen, Salz und UV-Strahlen. Es ist erfolgreich für verschiedenste Anwendungen zertifiziert worden – von Wohngebäuden und Privathäusern bis hin zu Industrieanlagen und Bereichen mit intensivem Publikumsverkehr. SV70UF überzeugt durch seine Zertifikate, die belegen, dass dieses Geländersystem für jedes Szenario geeignet ist.



KOMPONENTEN DES SYSTEMS

1	Doppelt gehärtetes Glas mit PVB
2	EPDM-Gummidichtungen
3	Verstellmechanismus Easy-A
4	Verbundanker M10 „Fischer“
5	Einstellpad 3,5 mm
6	Aluminiumprofil SV-70-UF
7	Aluminiumprofil SV-70-UF-C

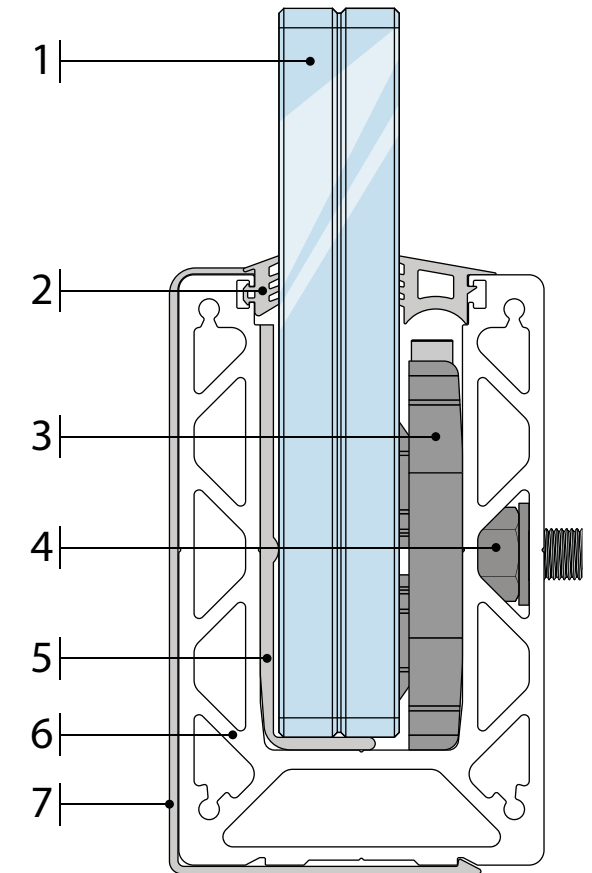
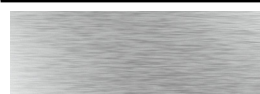
TECHNISCHE SPEZIFIKATION

1	Länge: 5000 mm / 2500 mm
2	Höhe: 120mm
3	Breite: 71mm
4	Gewicht pro Meter: 5.710 kg.
5	Aluminiumprofil AW6063-T6
6	Anker Edelstahl A4

VERBUNDGLASZUSAMMENSETZUNGEN

10-1.52-10	10-1.14-10	10-0.76-10
12-1.52-12	12-1.14-12	12-0.76-12

FARBEN AUF LAGER VERFÜGBAR

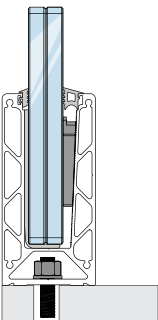
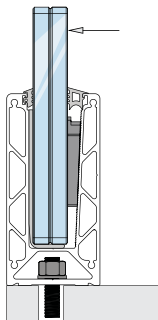


Beschreibung

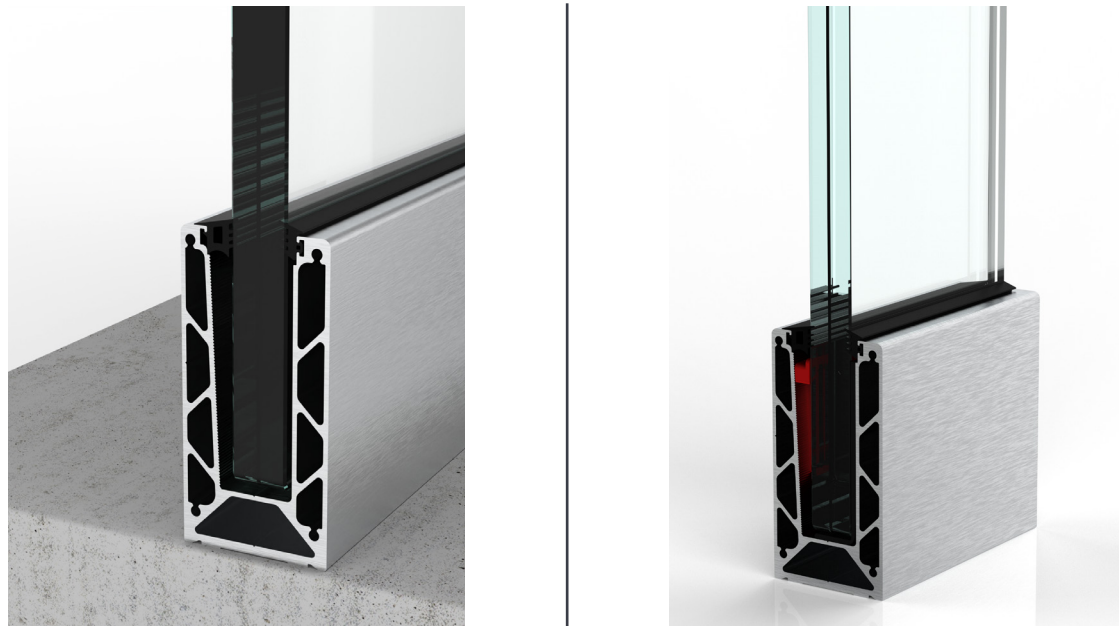
SV55UT stands as the latest addition to our collection of upper-mounted glass railing systems, meticulously designed by our team of engineers. This affordable solution offers a polished look, simplified installation, and demands minimal maintenance. Glass panels are effortlessly fastened using clamps and a clamping tool, guaranteeing enduring durability even in high-traffic areas.

In the production of SV55UT, we employ premium-grade EN AW 6060 series aluminum known for its exceptional robustness and adaptability, tailored to support glass thicknesses ranging from 12.76mm to 21.52mm.

wind load	up to 3.47(kN/m ²)
line load	up to 1.00(kN/m)

top mount	sustainable
	

Durability is of utmost importance for both us and our customers. That's why, in the moving parts for adjusting and securing the glass, we rely on stainless steel fasteners, as well as a special plastic blend with a high glass content and significantly higher UV protection compared to standard ones. The rubber seals are made from highly durable EPDM rubber with the highest class of UV protection.



SV55UT is not just a balustrade system; it's a flexible solution capable of handling various atmospheric conditions: wind, rain, salt, and UV rays. Successfully certified for different applications, from residential and domestic to industrial and areas with intensive human traffic. SV75U takes pride in its certificates, confirming that this balustrade system is suitable for every scenario.



KOMPONENTEN DES SYSTEMS

1	Doppelt gehärtetes Glas mit PVB
2	EPDM-Gummidichtungen
3	Keilmontage Wedge-F
4	Einstellpad 2,5 mm
5	Aluminiumprofil SV-55-UT
6	Verbundanker M10 „Fischer“

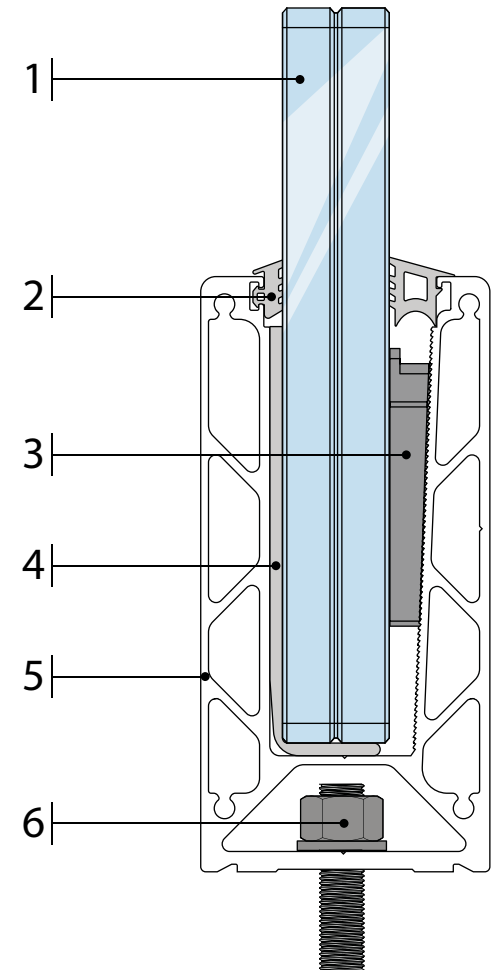
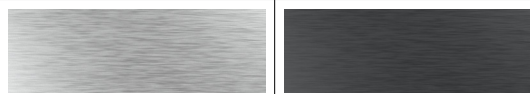
TECHNISCHE SPEZIFIKATION

1	Länge: 5000 mm / 2500 mm
2	Höhe: 118mm
3	Breite: 57.8mm
4	Gewicht pro Meter: 3.999 kg.
5	Aluminiumprofil AW6063-T6
6	Anker Edelstahl A4

VERBUNDGLASZUSAMMENSETZUNGEN

8-1.52-8	8-1.14-8	8-0.76-8
10-1.52-10	10-1.14-10	10-0.76-10

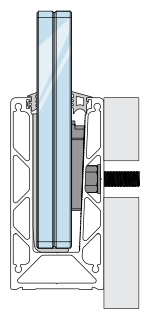
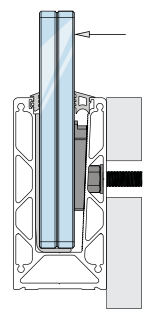
FARBEN AUF LAGER VERFÜGBAR



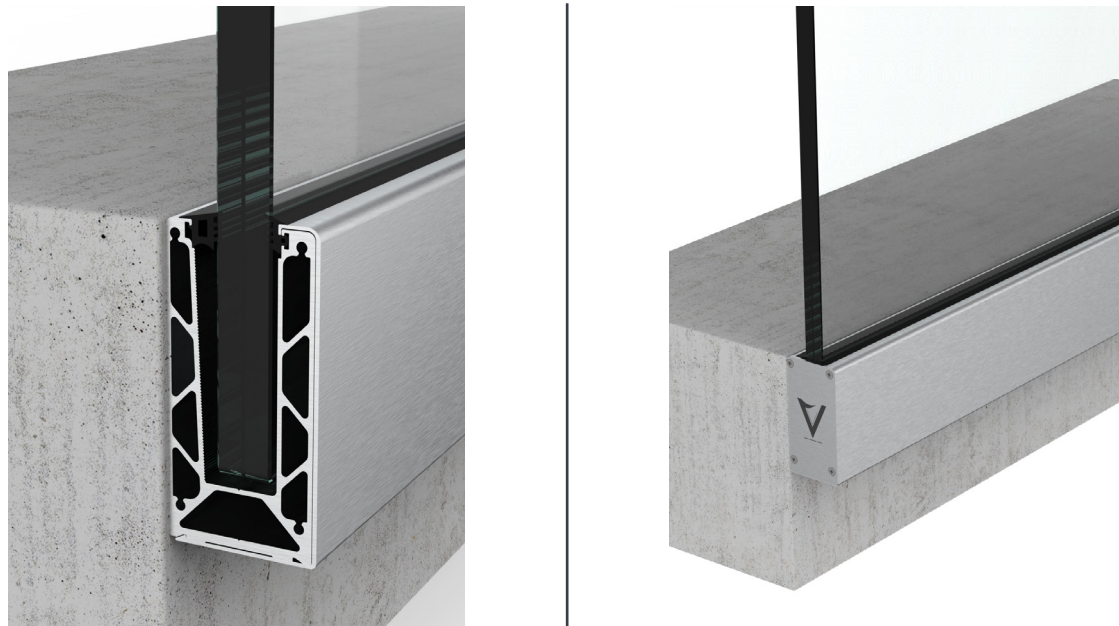
Beschreibung

SV55UT ist die neueste Ergänzung unserer Kollektion von oben montierten Glasgeländersystemen, die von unserem Ingenieursteam sorgfältig entworfen wurden. Diese kosteneffiziente Lösung besteht durch ihr anspruchsvolles Design, eine vereinfachte Installation und minimale Wartung. Die Glaspaneele lassen sich mit Klemmen und einem speziellen Klemmwerkzeug mühelos befestigen, wodurch auch in stark frequentierten Bereichen eine dauerhafte Haltbarkeit garantiert wird. Für die Produktion von SV55UT verwenden wir hochwertiges Aluminium der Serie EN AW 6060, das für seine außergewöhnliche Robustheit und Vielseitigkeit bekannt ist und Glasdicken von 12,76 mm bis 21,52 mm unterstützt. Wir präsentieren SV55UF, unser neu entwickeltes, oberliegendes Glasgeländersystem. Diese erschwingliche Lösung kombiniert modernes Design mit Flexibilität.

wind load	up to 3.47(kN/m ²)
line load	up to 1.00(kN/m)

side mount	sustainable
	

SV55UF ist nicht nur ein Geländersystem, sondern eine robuste und wetterbeständige Lösung, die verschiedensten Einflüssen wie Wind, Regen, Salz und UV-Strahlung standhält. Es wurde erfolgreich für unterschiedliche Anwendungen zertifiziert – vom Wohnbereich bis zur Industrie und Bereichen mit hohem Publikumsverkehr. SV55UF überzeugt mit seiner Flexibilität und seinen umfassenden Zertifikaten, die seine Eignung für nahezu jedes Szenario unterstreichen.



SV55UT ist nicht nur ein Balustradensystem, sondern eine flexible und wetterbeständige Lösung. Es wurde erfolgreich für Anwendungen zertifiziert, die vom Wohnbereich über Industrieanlagen bis hin zu Bereichen mit intensivem Publikumsverkehr reichen. SV55UT ist stolz auf seine Zertifikate, die seine Vielseitigkeit und Zuverlässigkeit bestätigen.



KOMPONENTEN DES SYSTEMS

1	Doppelt gehärtetes Glas mit PVB
2	EPDM-Gummidichtungen
3	Keilmontage Wedge-F
4	Verbundanker M10 „Fischer“
5	Einstellpad 2,5 mm
6	Aluminiumprofil SV-55-UF
7	Aluminiumprofil SV-55-UF-C

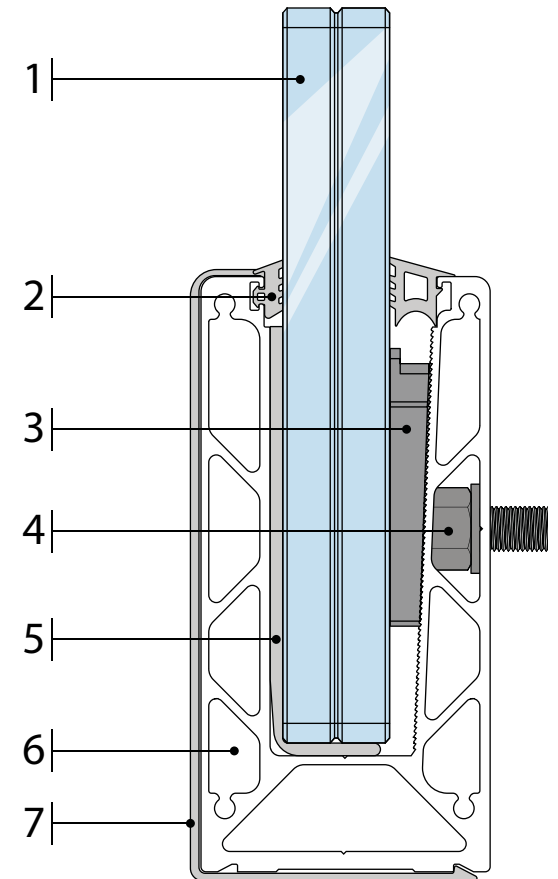
TECHNISCHE SPEZIFIKATION

1	Länge: 5000 mm / 2500 mm
2	Höhe: 118mm
3	Breite: 59.8mm
4	Gewicht pro Meter: 4.825 kg.
5	Aluminiumprofil AW6063-T6
6	Anker Edelstahl A4

VERBUNDGLASZUSAMMENSETZUNGEN

8-1.52-8	8-1.14-8	8-0.76-8
10-1.52-10	10-1.14-10	10-0.76-10

FARBEN AUF LAGER VERFÜGBAR

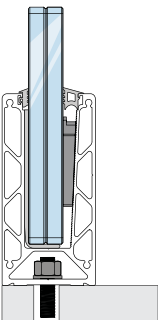
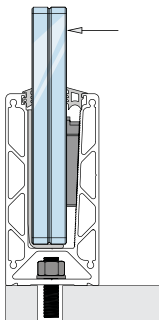


Beschreibung

SV55UM ist unsere jüngste Innovation im Bereich der Glasgeländersysteme, die von unserem Expertenteam sorgfältig entwickelt wurde. Diese kosteneffiziente Lösung zeichnet sich durch ein raffiniertes Erscheinungsbild, einen vereinfachten Montageprozess und minimalen Wartungsaufwand aus. Die Glaspaneele werden mithilfe von Klemmen und einem speziellen Klemmwerkzeug schnell befestigt, was eine langanhaltende Stabilität selbst bei häufigem Gebrauch gewährleistet. Für die Herstellung von SV55UM verwenden wir die hochwertige Aluminiumserie EN AW 6060, bekannt für ihre außergewöhnliche Festigkeit und Flexibilität. Das System ist speziell für Glasstärken von 12,76 mm bis 21,52 mm entwickelt worden.

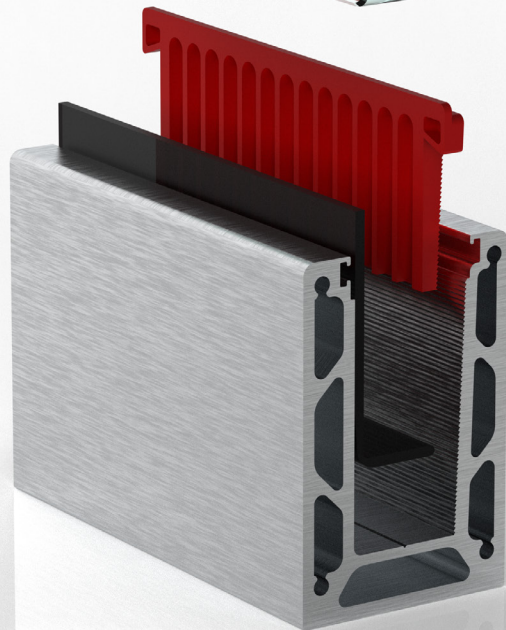
Langlebigkeit ist ein zentraler Bestandteil unserer Philosophie. Deshalb setzen wir bei den beweglichen Teilen zum Einstellen und Sichern des Glases auf erstklassige Befestigungselemente aus rostfreiem Stahl sowie auf ein innovatives Kunststoffgemisch mit hohem Glasanteil und überdurchschnittlichem UV-Schutz. Die Gummidichtungen bestehen aus hochfestem EPDM-Gummi und bieten die höchste UV-Schutzklasse auf dem Markt.

wind load	up to 6.63(kN/m ²)
line load	up to 1.80(kN/m)

top mount	sustainable
	



SV55UM ist nicht nur ein Balustradensystem, sondern eine flexible Lösung, die den unterschiedlichsten Witterungsbedingungen standhält: Wind, Regen, Salz und UV-Strahlen. Es wurde erfolgreich für eine Vielzahl von Anwendungen zertifiziert, darunter Wohngebäude, Industrieanlagen und Bereiche mit hohem Publikumsverkehr.



KOMPONENTEN DES SYSTEMS

1	Doppelt gehärtetes Glas mit PVB
2	EPDM-Gummidichtungen
3	Einstellpad 2,5 mm
4	Keilmontage Wedge-F
5	Aluminiumprofil SV-55-UM
6	Verbundanker M10 „Fischer“

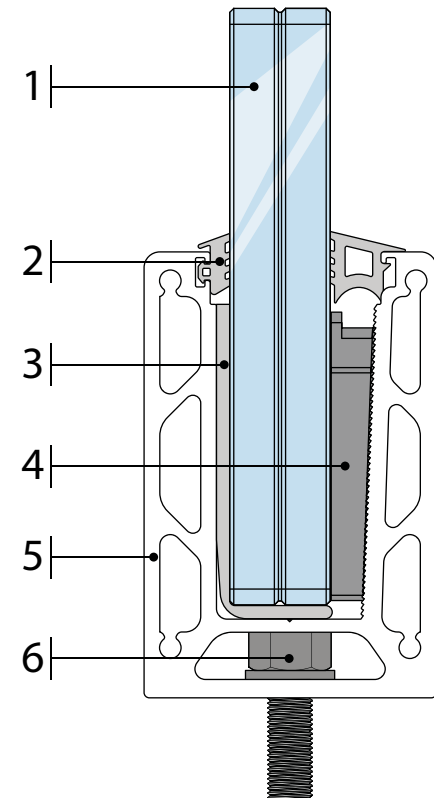
TECHNISCHE SPEZIFIKATION

1	Länge: 5000 mm / 2500 mm
2	Höhe: 118mm
3	Breite: 55.8mm
4	Gewicht pro Meter: 4.068 kg.
5	Aluminiumprofil AW6063-T6
6	Anker Edelstahl A4

VERBUNDGLASZUSAMMENSETZUNGEN

8-1.52-8	8-1.14-8	8-0.76-8
10-1.52-10	10-1.14-10	10-0.76-10

FARBEN AUF LAGER VERFÜGBAR

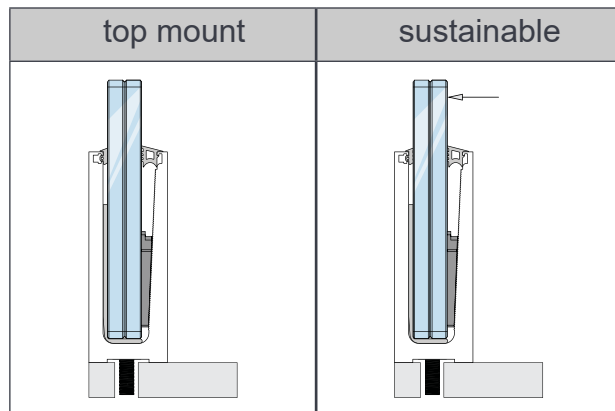


Beschreibung

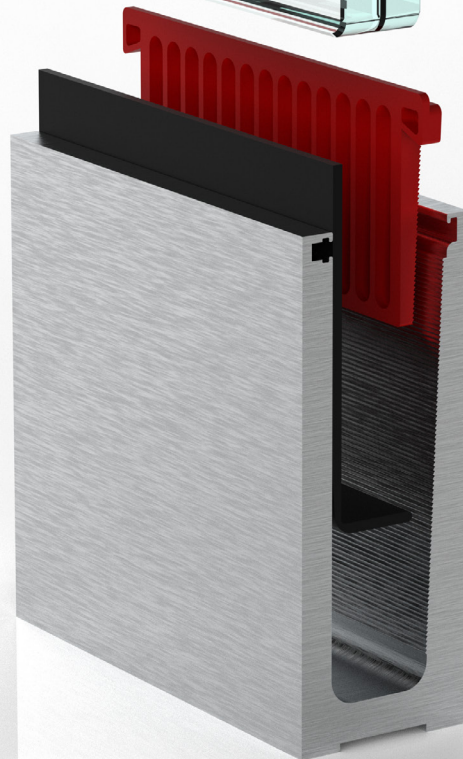
SV45UT bietet eine ähnliche Flexibilität und Widerstandsfähigkeit. Es ist ebenfalls darauf ausgelegt, verschiedenen Witterungseinflüssen wie Wind, Regen, Salz und UV-Strahlen standzuhalten. Dieses System wurde für zahlreiche Anwendungen zertifiziert, darunter Wohn- und Industriegebäude sowie stark frequentierte öffentliche Bereiche. SV45UT überzeugt durch seine Zertifikate, die belegen, dass es für jedes Szenario geeignet ist.

Langlebigkeit bleibt auch hier ein zentrales Anliegen. Daher setzen wir bei den beweglichen Teilen zur Glasbefestigung auf rostfreien Stahl sowie auf ein spezielles Kunststoffgemisch mit verbessertem UV-Schutz. Unsere EPDM-Gummidichtungen bieten maximale UV-Beständigkeit und gewährleisten langanhaltende Leistung unter widrigsten Bedingungen.

wind load	up to 11.9(kN/m ²)
line load	up to 3.43(kN/m)



SV45UT ist nicht nur ein Geländersystem, sondern eine flexible Lösung, die den unterschiedlichsten Witterungsbedingungen standhält: Wind, Regen, Salz und UV-Strahlung. Erfolgreich zertifiziert für verschiedene Anwendungen, vom Wohnbereich bis zur Industrie und Bereichen mit intensivem Publikumsverkehr. SV75U ist stolz auf seine Zertifikate, die bestätigen, dass dieses Geländersystem für jedes Szenario geeignet ist.



KOMPONENTEN DES SYSTEMS

1	Doppelt gehärtetes Glas mit PVB
2	EPDM-Gummidichtungen
3	Aluminiumprofil SV-45-UT
4	Einstellpad 2,5 mm
5	Keilmontage Wedge-F
6	Verbundanker M10 „Fischer“

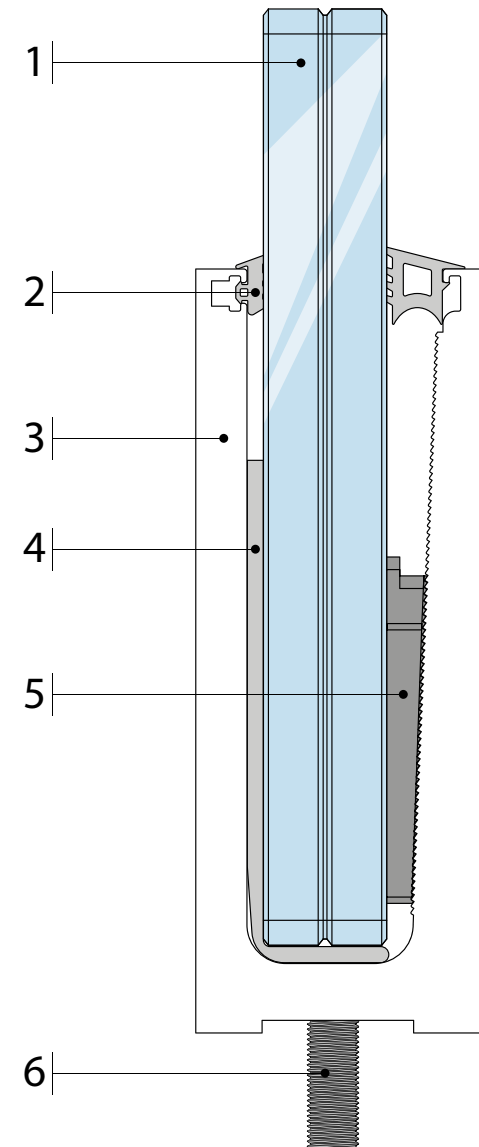
TECHNISCHE SPEZIFIKATION

1	Länge: 5000 mm / 2500 mm
2	Höhe: 118mm
3	Breite: 45mm
4	Gewicht pro Meter: 6.180 kg.
5	Aluminiumprofil AW6063-T6
6	Anker Edelstahl A4

VERBUNDGLASZUSAMMENSETZUNGEN

8-1.52-8	8-1.14-8	8-0.76-8
10-1.52-10	10-1.14-10	10-0.76-10

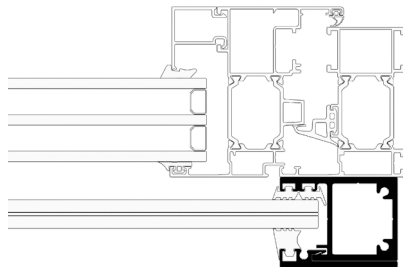
FARBEN AUF LAGER VERFÜGBAR



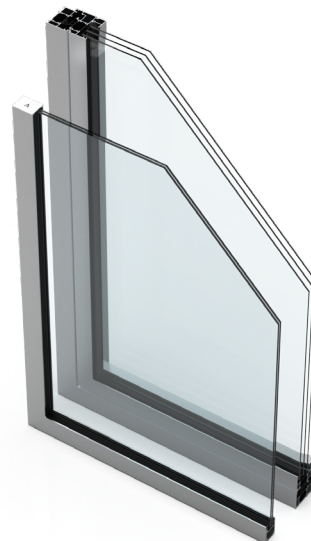
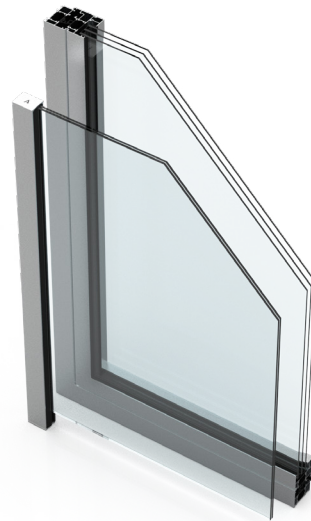
Wichtig: Weitere Informationen über das Profil finden Sie im Abschnitt Profile nach Maß. Weitere Informationen über das Profil finden Sie im Abschnitt Profile nach Maß scale section.

Beschreibung

Das Profil SV55JB ist eine innovative Lösung für Balustraden, die sowohl an Fensterrahmen als auch direkt an Wänden mit verdeckter Befestigung montiert werden kann. Dieses System bietet eine ästhetische, fertige Außenansicht ohne sichtbare Befestigungen und trägt zu einem eleganten, modernen Design bei. Dank seiner Konstruktion ermöglicht es die vollständige Öffnung von Balkonen, während gleichzeitig ein zuverlässiger Absturzschutz gewährleistet ist.



Zusätzlich bieten wir das SV55JB-System mit oder ohne Bodenrahmen an, je nach den individuellen Bedürfnissen des Kunden und dem gewünschten Erscheinungsbild des Gebäudes. Diese Flexibilität macht SV55JB zur idealen Wahl für moderne Neubauten und Renovierungsprojekte, bei denen Schutz und Komfort auf stilvolle Weise kombiniert werden.



Das Profil SV55JB hat 3 Befestigungsmöglichkeiten. Option 1 direkt für die Vorderwand, Option 2 für die Seitenwand und Option 3 für die Fenster. Das System ist so konzipiert, dass, egal welche Option Sie wählen, das Aussehen perfekt sein wird.





KOMPONENTEN DES SYSTEMS

1	Aluminiumprofil SV-55-JB
2	Aluminiumprofil SV-55-JB-C
3	EPDM-Gummidichtungen
4	Doppelt gehärtetes Glas mit PVB
5	EPDM-Gummidichtungen
6	Chemischer Anker /variante 1/
7	Chemischer Anker /variante 2/

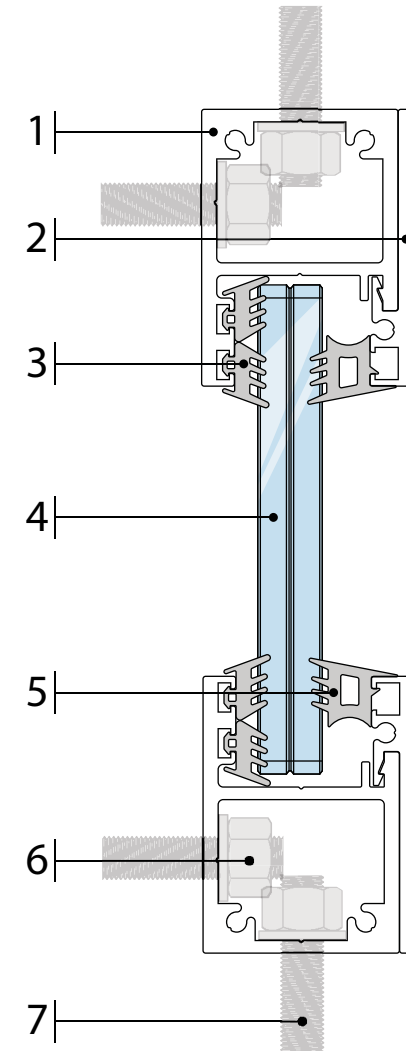
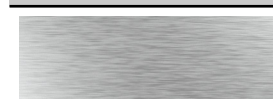
TECHNISCHE SPEZIFIKATION

1	Länge: 5000 mm / 2500 mm
2	Höhe: 55mm
3	Breite: 42mm
4	Gewicht pro Meter: 2.057 kg.
5	Aluminiumprofil AW6063-T6
6	Anker Edelstahl A4

VERBUNDGLASZUSAMMENSETZUNGEN

6-1.52-6	6-1.14-6	6-0.76-6
----------	----------	----------

FARBEN AUF LAGER VERFÜGBAR





NEUE VISION GELÄNDER

EDELSTAHL-GELÄNDERSYSTEME

WICHTIG

Saris Ltd. behält sich das Recht vor, Systemprofile, Zubehör oder Dichtungen ohne vorherige Ankündigung zu ändern oder zu entfernen. Saris Ltd. haftet nicht für eventuelle typografische Fehler in diesem Katalog und empfiehlt Kunden dringend, vor der Bestellung die in diesem Katalog aufgeführten Referenzen auf Korrektheit zu prüfen.

SARIS NEUE VISION | GELÄNDER

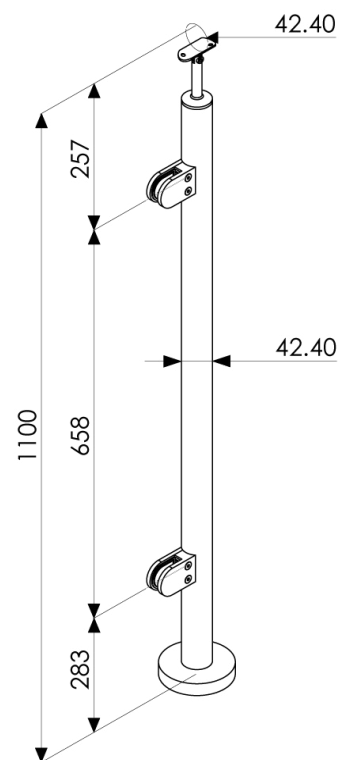


INOX SERIES

GELÄNDER Neue VISION

Beschreibung

Wir bieten eine große Auswahl an Inox-Geländern, die mit einer Vielzahl von technischen Spezifikationen entwickelt wurden, um unterschiedlichen architektonischen Anforderungen gerecht zu werden. Egal, ob Sie etwas Modernes und Elegantes oder etwas Traditionelles suchen – unser Sortiment bietet Ihnen zahlreiche Möglichkeiten.



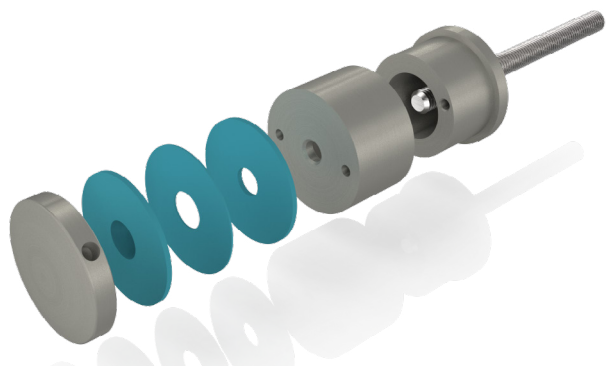
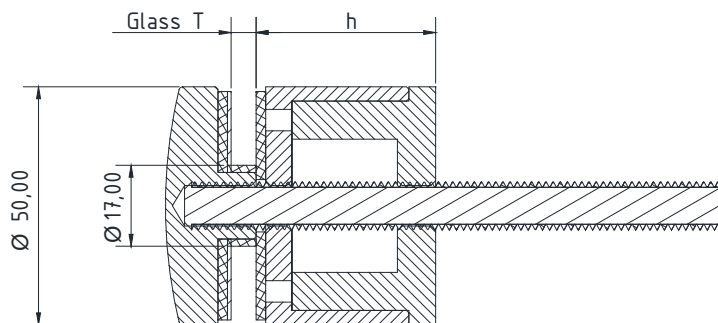
THE INOX SERIES



Beschreibung

Zusätzlich bieten wir fast das gesamte Spektrum an Installationsoptionen für Inox-Geländer, sodass Sie die perfekte Lösung für Ihr Projekt finden können. Alle unsere Komponenten bestehen aus hochwertigem Inox der Serie 316, das für seine außergewöhnliche Haltbarkeit und

Korrosionsbeständigkeit bekannt ist. Diese Eigenschaften machen unsere Produkte ideal für die Installation in nassen, feuchten oder salzhaltigen Umgebungen. Sie gewährleisten eine lange Lebensdauer und bewahren gleichzeitig das ästhetische Erscheinungsbild Ihres Gebäudes.



SARIS NEUE VISION | GELÄNDER



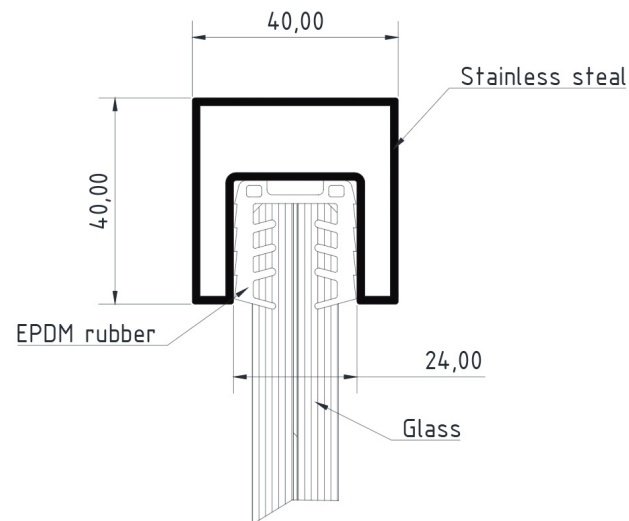
BALUSTRADE New VISION

Juliet balcony **SJ-40-SP**

Description

Eleganz und Sicherheit mit unseren Edelstahl-Geländern für französische Balkone. Entdecken Sie die perfekte Balance zwischen modernem Design und unerschütterlicher Stabilität mit unseren Edelstahl-Geländern für französische Balkone. Unsere Produktlinie zeichnet sich durch eine außergewöhnliche Liebe zum Detail aus und bietet sowohl Eleganz als auch Funktionalität für Ihr architektonisches Konzept.

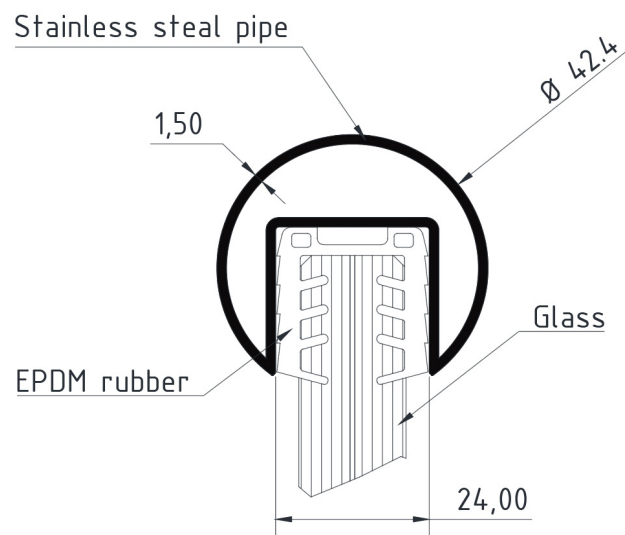
Hochwertige Materialien Hergestellt aus hochwertigem Edelstahl, ist unser Geländer darauf ausgelegt, der Zeit und den Naturgewalten standzuhalten, während es jahrelang seinen Glanz bewahrt. Edelstahl garantiert Langlebigkeit und minimale Wartung, was dieses Produkt ideal für alle Klimabedingungen macht.



Beschreibung

Universelles Design Mit seinem eleganten und minimalistischen Aussehen fügt unser Geländer Raffinesse und Stil zu Ihrem französischen Balkon hinzu, perfekt für verschiedene Fassaden - von klassisch bis modern. Die Glaseinlage bietet eine unvergleichliche visuelle Leichtigkeit und ein Gefühl von offenem Raum, während die EPDM-Gummidichtungen außergewöhnliche Isolierung und Schutz gewährleisten.

Einfache Installation Unser Geländer ist mit dem Gedanken an eine schnelle und einfache Installation konzipiert. Das speziell entwickelte System ermöglicht eine schnelle Montage des Produkts ohne spezialisierte Werkzeuge oder langwierige Arbeitsstunden, was Ihnen Zeit und Geld spart.



Beschreibung

Verleihen Sie Ihrem französischen Balkon mit unseren modernen und anpassbaren Geländern frischen Wind

Wir präsentieren unser innovatives Geländer für französische Balkone, das die Langlebigkeit und elegante Optik von Edelstahl mit individuellem Design kombiniert. Wählen Sie zwischen verschiedenen Stilen von "Spinnen" und Griffen, um ein einzigartiges Aussehen zu schaffen, das Ihre Architektur ergänzt.

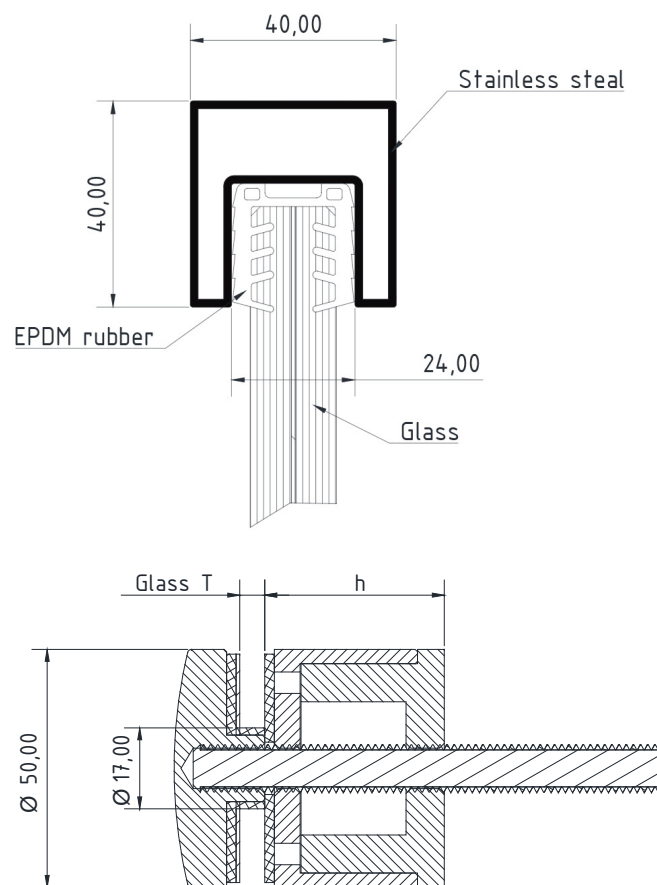
Stilvolle Personalisierung Unser Geländer ermöglicht Ihnen, das Design leicht an Ihre Vorlieben anzupassen. Kombinieren Sie verschiedene Arten von "Spinnen" und Griffen, um den funktionalen und ästhetischen Anforderungen Ihres Gebäudes gerecht zu werden.

Einfache Installation und Wartung Entwickelt für eine schnelle Installation, spart dieses Geländer nicht nur Zeit und Mühe bei der Montage, sondern erfordert auch minimale Wartung dank der hochwertigen Materialien, aus denen es hergestellt ist.

Außergewöhnliche Haltbarkeit Aus hochwertigem Edelstahl gefertigt, ist unser Geländer darauf ausgelegt, der Zeit und den Elementen standzuhalten und seine Attraktivität über Jahre hinweg zu bewahren.

Für weitere Informationen und personalisierte Angebote zögern Sie nicht, uns heute zu kontaktieren.

Wir bieten eine große Auswahl an Inox-Geländern, die jeweils mit einer Vielzahl von technischen Spezifikationen entworfen wurden, um unterschiedliche architektonische Anforderungen zu erfüllen. Ganz gleich, ob Sie etwas Modernes und Elegantes oder etwas Traditionelles suchen, unser Sortiment bietet Ihnen eine Vielzahl von Möglichkeiten. Außerdem bieten wir fast das gesamte Spektrum an Montagemöglichkeiten für Inox-Geländer an, sodass Sie die perfekte Lösung für Ihr Projekt finden können.





S A R I S





NEUE VISION GELÄNDER

ARTEN DER ALUMINIUMVERARBEITUNG

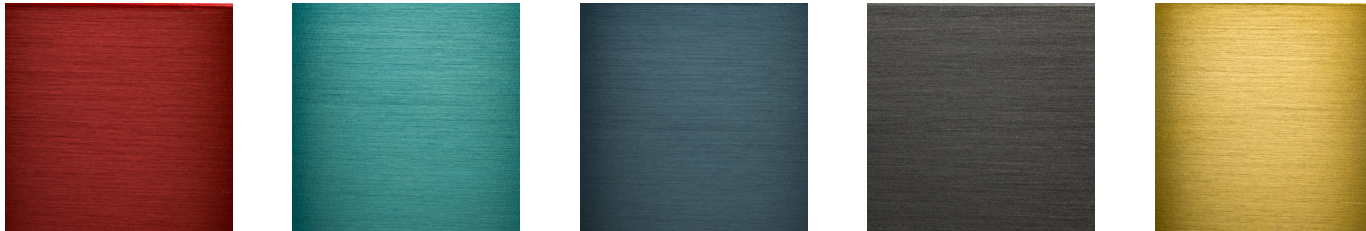
WICHTIG

Saris Ltd. behält sich das Recht vor, Systemprofile, Zubehör oder Dichtungen ohne vorherige Ankündigung zu ändern oder zu entfernen. Saris Ltd. haftet nicht für eventuelle typografische Fehler in diesem Katalog und empfiehlt Kunden dringend, vor der Bestellung die in diesem Katalog aufgeführten Referenzen auf Korrektheit zu prüfen.

SARIS NEUE VISION | Standard Abschlussbehandlung

Gebürstet eloxiert

Die gezeigten Farben sind ein kleiner Teil des gesamten Sortiments, das wir anbieten können. Für spezifische Farb- oder kundenspezifische Informationen kontaktieren Sie uns bitte.



Eloxiert

Die gezeigten Farben sind ein kleiner Teil des gesamten Sortiments, das wir anbieten können. Für spezifische Farb- oder kundenspezifische Informationen kontaktieren Sie uns bitte.



Standard RAL

Wir decken die gesamte RAL-Farbpalette ab. Für spezifische Farb- oder kundenspezifische Informationen kontaktieren Sie uns bitte.



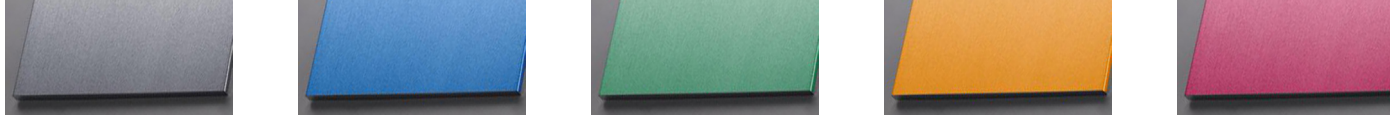
WICHTIG

Die dargestellten Farben sind Beispiele und können von den tatsächlichen Farben abweichen. Für eine bestimmte Farbe können Sie über die angegebenen Kontaktdaten eine Anfrage stellen

SARIS NEUE VISION | Besonders Abschlussbehandlung

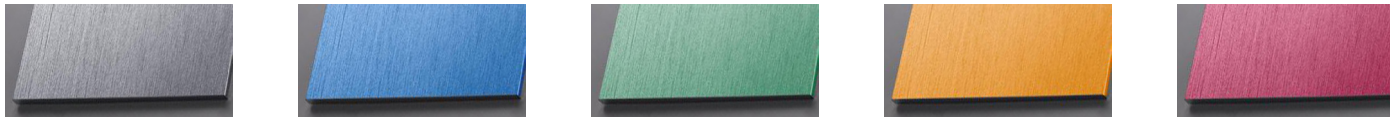
A R C / M A T T

Eloxierte seidige chemische Behandlung – mattes Finish
Verleiht der Oberfläche ein mattes Aussehen.



A R S O / G E B Ü R S T E T M A T T

Eloxierte, gebürstete Scotch-Brite-Behandlung – matte Oberfläche.
Verleiht der Oberfläche je nach Kundengeschmack ein mehr oder weniger deutliches, zerkratztes Aussehen mit einem matten Finish.



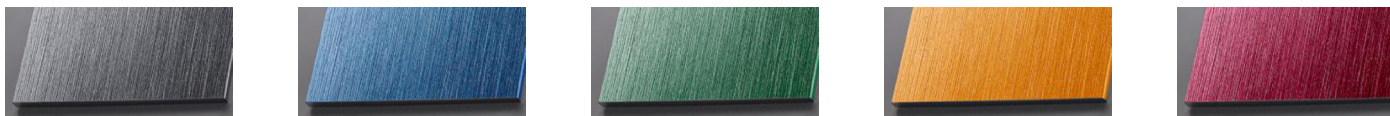
A R P B / G L Ä N Z E N D

Eloxierte saubere Glanzbehandlung – glänzende Oberfläche.
Erzeugt eine „spiegelnde“ Oberfläche mit glänzendem Finish.



A R S B / G E B Ü R S T E T

Eloxierte, gebürstete Scotch-Brite-Behandlung – glänzende Oberfläche.
Verleiht der Oberfläche je nach Kundengeschmack ein mehr oder weniger deutliches, zerkratztes Aussehen; Lieferung mit mattem (ARSO) oder glänzendem (ARSB) Finish



SARIS NEUE VISION | GELÄNDER



Urheberrecht © SARIS LTD, 2024. Alle Rechte vorbehalten. Diese Zeichnung ist das geistige Eigentum der SARIS LTD und unterliegt dem Urheberrechtsschutz. Jegliche unbefugte Vervielfältigung, Verbreitung, Kopie oder Verwendung dieser Zeichnung oder eines Teils davon ohne vorherige schriftliche Genehmigung ist strengstens untersagt und zieht rechtliche Schritte nach sich.